

УДК 622.271

ЗАВИСИМОСТЬ ВРЕМЕНИ ТРАНСПОРТНОГО ПРОЦЕССАКАРЬЕРНЫХ АВТОСАМОСВАЛОВ ОТ УКЛОНОВ КАРЬЕРНЫХ АВТОДОРОГ

Т.П. Басс, ассистент кафедры высшей математики

Национальная металлургическая академия, Днепропетровск, Украина, e-mail:
BassKM@yandex.ru

К.М. Басс, к.т.н., доцент, заведующий кафедры Автомобилей и автомобильного хозяйства

Государственное высшее учебное заведение «Национальный горный университет»,
Днепропетровск, Украина, e-mail: BassKM@yandex.ru

В.В. Кривда, аспирант кафедры Автомобилей и автомобильного хозяйства

Государственное высшее учебное заведение «Национальный горный университет»,
Днепропетровск, Украина, e-mail: vitaliy.krivda@yandex.ru

Аннотация. В статье приведены исследования производительности карьерного автосамосвала на базе расчета и определения оптимальных уклонов карьерных автодорог по времени транспортирования горной массы.

Ключевые слова. Автосамосвал, уклон карьерной дороги, скорость движения.

THE TIME DEPENDENCE OF TRANSPORT PROCESS MINE DUMP ON THE SLOPE ROAD PIT

T.P. Bass, Assistant of Higher Mathematics Department

National Metallurgical Academy of Ukraine, Dnepropetrovsk, Ukraine, e-mail:
BassKM@yandex.ru

K.M. Bass, Ph.D., Associate Professor, Head of Automobiles and automobile economy Department

State Higher Educational Institution "National Mining University", Dnepropetrovsk, Ukraine,
e-mail: BassKM@yandex.ru

V. Krivda, Postgraduate, Automobiles and automobile economy Department

State Higher Educational Institution "National Mining University", Dnepropetrovsk, Ukraine,
e-mail: vitaliy.krivda@yandex.ru

Abstract. Analysis of the total study time traffic dump trucks the empty and cargo station as well as speed the process based on the method performance studies determining optimal career dump slopes career road time rock mass transportation.

Keywords: Dump truck, slope of career road speed.

Введение. Производительность карьерного автосамосвала – одна из основных характеристик карьерного автотранспорта, определяющая многие технические и технико-экономические показатели, в конечном итоге – затраты на транспортирование горной массы.

Цель. Как правило, целью совершенствования и разработки новых горнотранспортных средств является повышение производительности при транспортировании горной массы. Вместе с тем следует проанализировать с возможностью перехода на повышенный уклон автодороги, что обусловлено применением механизма изменения положения центра масс и межосевого расстояния (МЦМ) [3], позволяющего изменять центр масс и межосевое расстояние карьерной автомобильной техники, сохраняя при этом тяговые свойства электродвигателей.

Исследования показали, что при наличии возможности изменения межосевого расстояния (базы автосамосвала рис. 1), применив механизм для изменения положения центра масс и межосевого расстояния (МЦМ), происходит значительное уменьшение необходимой силы тяги при движении по дороге с продольным уклоном 7%, о чем свидетельствуют результаты, представленные на рис. 2 [3].

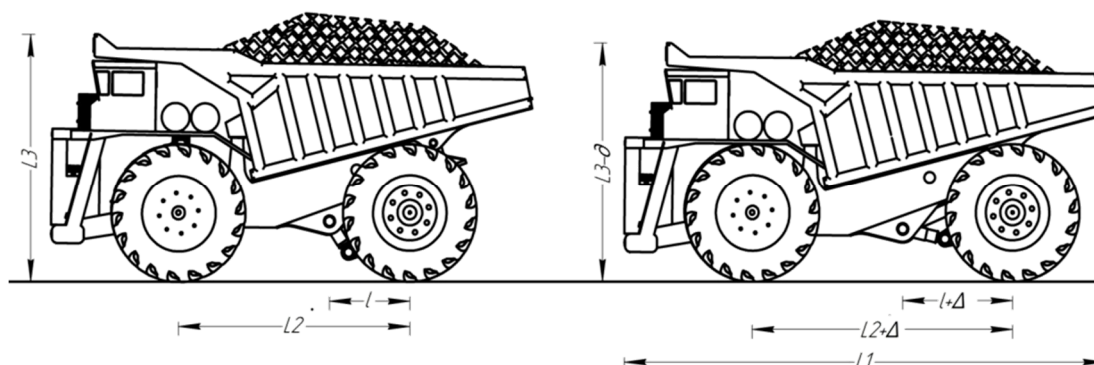


Рисунок.1 – Карьерный автосамосвал с обычным и измененным межосевым расстоянием

Сохранение тяговых характеристик электродвигателей автосамосвалов с МЦМ дает возможность увеличить продольный уклон автомобильной дороги.

Поскольку вся совокупность горнотехнических условий в случае применения автосамосвала с МЦМ делится на две области, определяющие два основных режима работы автосамосвала (с полным применением МЦМ, без него), для каждого режима работы автосамосвала с МЦМ определена возможность перехода на повышенный уклон дороги при необходимой среднетехнической скорости.

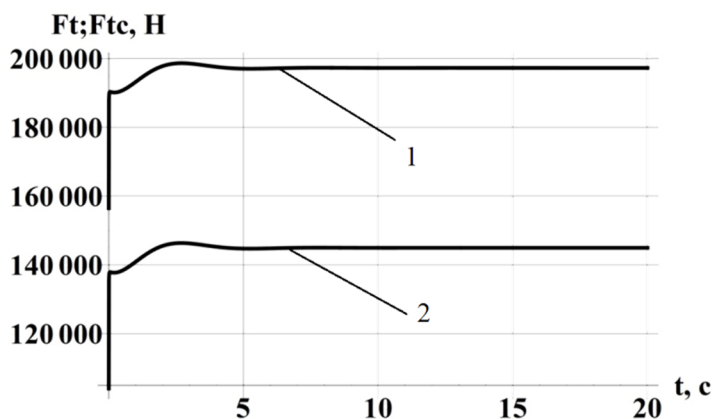


Рисунок 2 – Сила тяги всей системы, приложенная к ведущим колесам по дороге с продольным углом наклона $i = 7\%$: 1 – с обычной базой (межосевое расстояние $L=5,3\text{м}$); 2 – с измененной базой (межосевым расстоянием $L=5,96\text{м}$).

Основой для расчета производительности карьерных автосамосвалов является определение оптимальных уклонов карьерных автодорог по времени транспортного процесса.

Суммарное время движения автосамосвалом в грузовом и порожнем направлении при работе на подъем горной массы на 1 м составит (T , с) [2]

$$T = T_{\Gamma} + T_{\Pi},$$

где T_{Γ} – время движения груженого автосамосвала по уклону, с;

T_{Π} – время движения порожнего автосамосвала на спуск, с.

Длина транспортирования (L , м) при подъеме горной массы на 1 м составит [1]

$$L = 1/i.$$

Тогда T_{Γ} :

$$T_{\Gamma} = \frac{3,6L}{v_{\Gamma}} = \frac{3,6(G_a + k_{\Gamma} G) \left(\frac{\omega_0}{i} + 1\right)}{0,367 N_{\text{д}} k_N \eta_a},$$

где $N_{\text{д}}$ – мощность двигателя, кВт;

k_N – коэффициент использования мощности двигателя;

v_{Γ} – скорость движения, км/ч.

Время движения порожнего автосамосвала на спуск:

$$T_{\Pi} = \frac{3,6L}{v_{\Pi}} = \frac{3,6}{v_{\Pi} \cdot i},$$

v_{Π} – скорость порожнего автосамосвала на спуске с уклоном i , км/ч.

Тогда суммарное время транспортирования горной массы

$$T = \frac{3,6 (G_a + k_{\Gamma} G) \left(\frac{\omega_0}{i} + 1\right)}{0,367 N_{\text{д}} k_N \eta_a} + \frac{3,6}{v_{\Pi} \cdot i}.$$

Время транспортирования горной массы при работе на подъем и спуск на высоту 1 м составит (T , с)

$$T = \frac{3,6 G_a \left(\frac{\omega_0}{i} + 1\right)}{0,367 N_d k_N \eta_a} + \frac{3,6}{v_r \cdot i}$$

v_r – скорость движения груженных автосамосвалов на спуске с уклоном i , км/ч.

Результаты исследований зависимостей времени движения автосамосвала БелАЗ-7512 (120 т) в грузовом и порожняковом направлениях при подъеме (спуске) горной массы на 1 м, представлены на рис. 3, 4.

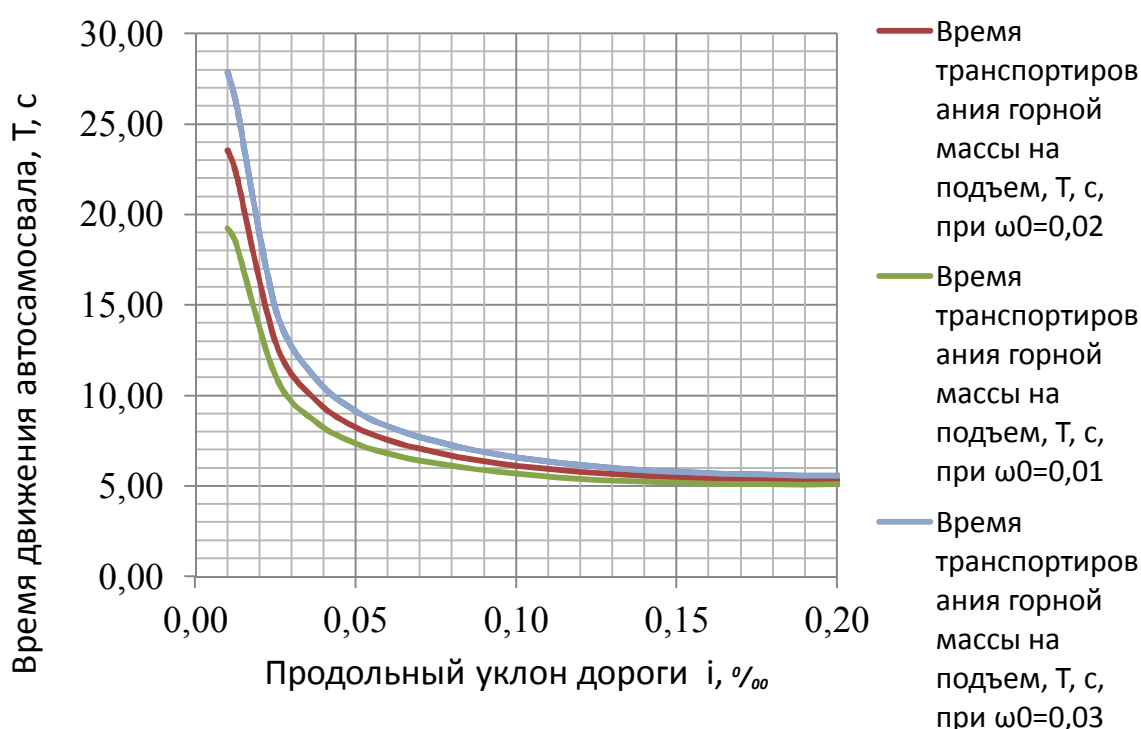


Рисунок 3 – Зависимость времени движения автосамосвала БелАЗ-7512 (120 т) в грузовом и порожняковом направлениях при подъеме (спуске) горной массы на 1 м, при работе на подъем горной массы;

Скорости движения груженных и порожних автосамосвалов в тормозном режиме (v_r , v_{II}) определяются условиями безопасности и зависят от уклона и коэффициента сопротивления качению. Путем обработки тормозных характеристик автосамосвалов БелАЗ получены регрессионные зависимости следующего вида [1]:

$$v_{II} = A (i - \omega_0)^C$$

$$v_r = e^{B+C(i-\omega_0)}$$

A, B, C, D – эмпирические коэффициенты (табл.1)

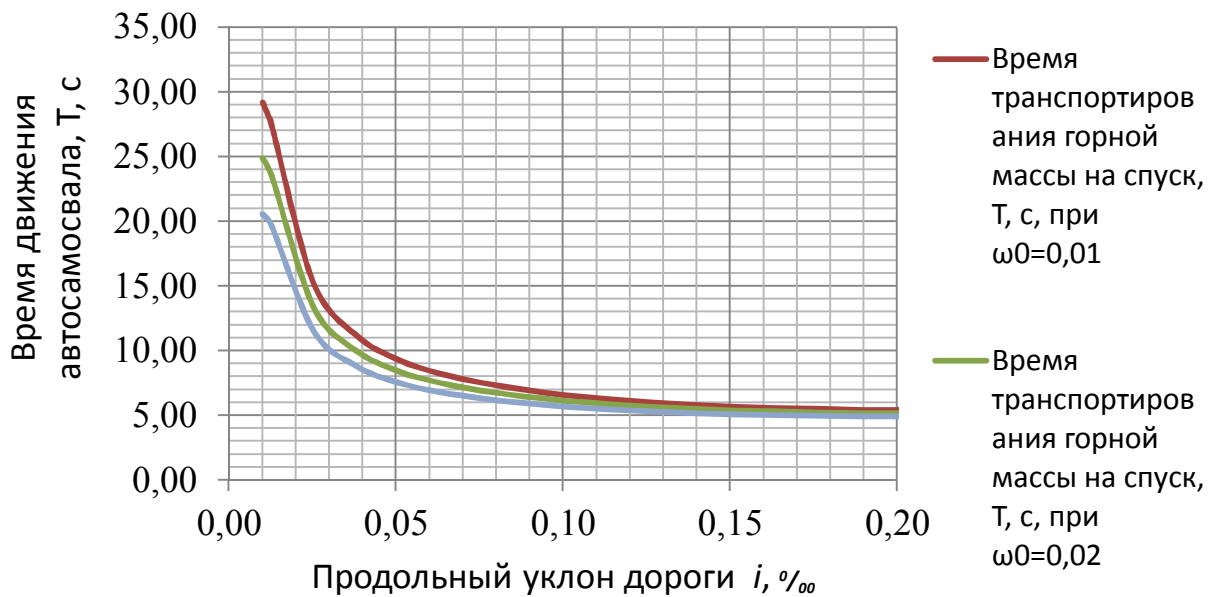


Рисунок 4 – Зависимость времени движения автосамосвала БелАЗ-7512 (120 т) в грузовом и порожняковом направлениях при подъеме (спуске) горной массы на 1 м, при работе на спуск горной массы

Таблица 1 – Эмпирические коэффициенты для определения скоростей движения автосамосвалов в тормозном режиме

Модель и грузоподъемность автосамосвала	Эмпирические коэффициенты			
	A	B	C	D
БелАЗ-75491 (80 т)	15,58	4,2 3	-0,51	-8,279
БелАЗ-7514 (120 т)	7,723	4,2 2	-0,62	-7,38
БелАЗ-7513 (130 т)	37,15	4,1 8	-0,05	-10,75

При сравнении расчетных данных по скоростям движения сходимость результатов составляет 95% [4, 5].

При движении груженых автосамосвалов под уклон сила сопротивления становится отрицательной, что означает увеличение ускорения автосамосвала. Отсюда следует, что на спуск необходимо держать постоянную скорость на протяжении всего спуска, необходимо установить приемлемую скорость на дороге с продольным уклоном, эксплуатационную и выше, характеризуюсь должной безопасностью движения под уклон и реакцией водителя [1].

$$v_{Г1} = v_B - t_3 a,$$

где $v_{Г1}$ – скорость груженого автосамосвала на спуске, км/ч;

v_B – безопасная скорость на спуске, км/ч ($v_B = 28 \div 32$ км/ч);

t_3 – время запаздывания (реакция водителя), $t_3 = 0,28 \div 1,5$ с;

a – ускорение автосамосвала при движении под уклон, км/ч·с

$$a = 3,6g k_{ИНЕР} (i - \omega_0),$$

где g – ускорение свободного падения, м/с²;

$k_{ИНЕР}$ – коэффициент инерции ($k_{ИНЕР} = 1,4$).

Результаты исследований скорости движения груженого автосамосвала на подъем (спуск) представлены на рис. 5.

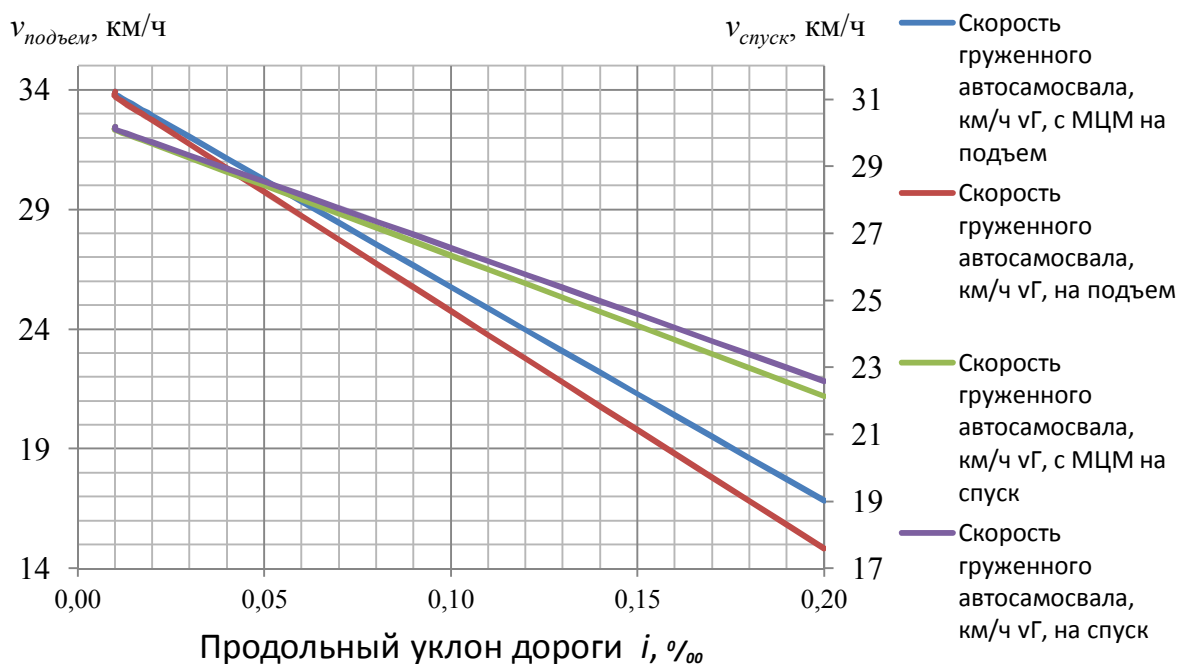


Рисунок 5– Скорость движения автосамосвала БелАЗ-7512 (120 т) на спуск и подъем с применением МЦМ

Значения оптимальных уклонов по времени движения находятся в пределах 10-14 % для автосамосвалов с электромеханической трансмиссией (ЭМТ). Оптимальные уклоны по времени движения (производительности) на 18-20 % превышают значения оптимальных уклонов критерию удельных энергозатрат.

Принцип наименьшего действия относится к интегральным вариационным принципам механики, согласно которым из всех возможных движений механической системы истинным является то, для которого некоторая физическая величина, называемая действием, имеет за время перемещения системы экстремум, обычно минимум.

Выводы. Для оптимизации уклонов автодорог на нагорно-глубинных карьерах обосновано использование следующих физических критериев:

- величина удельных затрат энергии на подъем (спуск) 1 т горной массы на 1 м (г/т·м);
- суммарное время движения по уклону в грузовом и порожняковом направлениях при подъеме (спуске) горной массы на 1 м (с);
- удельные действие - комплексный критерий, представляющий собой произведение удельных затрат энергии на подъем (спуск) горной массы автосамосвалами на 1 м, и времени подъема (спуска) горной массы на 1 м (г·с/т·м).

На основании исследований установлено:

1. Зависимости удельных затрат энергии автосамосвалами с различным типом трансмиссии (с МЦМ и без МЦМ) от уклона автодорог имеют экстремальный характер, что определяется изменением коэффициентов полезного действия трансмиссии (η_d), удельного расхода топлива при номинальной нагрузке двигателя (g_H) и скоростей движения (v_H, v_G) от суммарного сопротивления движению (ω_0+i). Оптимальные значения уклонов автодорог для автосамосвалов с ЭМТ по критерию энергозатрат составляют от 8 до 12 % в зависимости от качества дорожного покрытия.

2. Зависимости изменения удельного расхода топлива от уклона для автосамосвалов с гидромеханической трансмиссией имеют менее выраженный экстремальный характер, а оптимальные уклоны по энергетическому критерию на 15-20 % выше, чем у автосамосвалов с ЭМТ. Это преимущество в наибольшей степени проявляется в глубоких карьерах при работе автосамосвалов в качестве магистрального транспорта.

3. Оптимальные уклоны по времени движения (производительности) на 18-20 % превышают оптимальные значения уклонов по критерию удельных энергозатрат. При работе автосамосвалов на спуск горной массы оптимальные уклоны по критериям энергозатрат и удельного действия находятся в зоне технических ограничений, скорость и время транспортирования горной массы карьерным автосамосвалом представлены в табл. 2.

4. Комплексный критерий «удельное действие», связывающий удельную энергоемкость автотранспорта с производительностью, может использоваться для оптимизации удельной мощности автосамосвалов, к.п.д. трансмиссии и других конструктивных параметров.

5. Оптимальный уклон по физическим критериям следует рассматривать как частный оптимум и нижний предел уклона, который рекомендуется принимать при проектировании транспортных систем нагорно-глубинных карьеров. Окончательное решение по руководящим уклонам следует принимать на основе экономических критериев, учитывающих влияние уклона на технологические параметры горных работ.

Таблица 2 – Скорость и время транспортирования горной массы карьерным автосамосвалом

Уклон автодороги, 0/00	Повышенный уклон автодороги, 0/00	Скорость груженого автосамосвала, км/ч v_r , с МЦМ на подъем	Скорость груз. автосамосвала, км/ч v_r , на подъем	Скорость груз. автосамосвала, км/ч v_r , с МЦМ на спуск	Скорость груз. автосамосвала, км/ч v_r , на спуск	Ускорение a , м/с ²	Время транспортирования горной массы на подъем, Т, с, при $\omega_0=0,03$	Время транспортирования горной массы на подъем, Т, с, при $\omega_0=0,02$	Время транспортирования горной массы на подъем, Т, с, при $\omega_0=0,01$	Время транспортирования горной массы на спуск, Т, с, при $\omega_0=0,03$	Время транспортирования горной массы на спуск, Т, с, при $\omega_0=0,02$	Время транспортирования горной массы на спуск, Т, с, при $\omega_0=0,01$
0,20	0,25	16,84	14,84	22,15	22,59	8,93	5,64	5,44	5,24	5,37	5,17	4,97
0,19	0,24	17,73	15,83	22,57	22,99	8,42	5,61	5,40	5,20	5,36	5,16	4,95
0,18	0,23	18,62	16,82	22,99	23,39	7,92	5,59	5,37	5,16	5,37	5,15	4,94
0,17	0,21	19,51	17,81	23,41	23,79	7,41	5,58	5,35	5,13	5,38	5,16	4,93
0,16	0,20	20,40	18,80	23,83	24,19	6,90	5,58	5,34	5,11	5,41	5,17	4,93
0,15	0,19	21,30	19,79	24,25	24,59	6,39	5,60	5,35	5,10	5,45	5,20	4,95
0,14	0,18	22,19	20,78	24,67	24,99	5,89	5,63	5,37	5,11	5,50	5,24	4,98
0,13	0,16	23,08	21,78	25,09	25,39	5,38	5,69	5,41	5,13	5,58	5,30	5,02
0,12	0,15	23,98	22,77	25,51	25,78	4,87	5,78	5,48	5,18	5,69	5,39	5,09
0,11	0,14	24,87	23,76	25,93	26,18	4,37	5,90	5,57	5,25	5,84	5,51	5,18
0,10	0,13	25,76	24,76	26,34	26,57	3,86	6,07	5,71	5,35	6,02	5,67	5,31
0,09	0,11	26,66	25,75	26,76	26,97	3,35	6,29	5,89	5,49	6,27	5,87	5,47
0,08	0,10	27,55	26,75	27,18	27,36	2,85	6,57	6,12	5,67	6,58	6,14	5,69
0,07	0,09	28,45	27,74	27,60	27,76	2,34	6,94	6,43	5,92	6,99	6,47	5,96
0,06	0,08	29,35	28,74	28,01	28,15	1,83	7,44	6,84	6,24	7,53	6,93	6,33

ЛИТЕРАТУРА

1. Ворошилов Г.А. Обоснование оптимальных уклонов автодорог при разработке нагорно-глубинных карьеров [Текст]: дис. ... канд. техн.наук / Горшков Э. В. - Свердловск, 1984. - 212 с.
2. Журавлев А.Г. Обоснование параметров транспортирования горной массы карьерными автосамосвалами с энергосиловой установкой [Текст]: дис. ... канд. техн. наук / Журавлев, А.Г.- Екатеринбург: РАН УИГД, 2007.-176 с.
3. Кривда В.В. Обоснование эксплуатационно-технологических параметров карьерных автосамосвалов /Кривда В.В. // Сборник научных трудовНМетАУ «Системнітехнології». Днепропетровск, 2013.–№ 4.–87–С.56–62.
4. Коллинс Дж. Проектирование, строительство и эксплуатация карьерных автомобильных дорог. [Текст] / Дж. Коллинс, К. Фитас, Рей К. Сингал // Международныйжурн. по открытым горным работам. - 1992. - № 1. — С. 45-54.
5. Лель Ю. И. Методы расчета параметров устойчивой работы автотранспорта глубоких карьеров [Текст]: дис. ... докт. техн. наук/ Лель Юрий Иванович. — Екатеринбург, 1999.-297 с.

УДК 656.073:622.611

ЭКСПЕРТНЫЙ АНАЛИЗ ПРИ УПРАВЛЕНИИ ПРОЦЕССАМИ ТРАНСПОРТИРОВАНИЯ ГРУЗОВ В УСЛОВИЯХ УГОЛЬНЫХ ШАХТ

И.В. Козина, кандидат технических наук, доцент кафедры управления на транспорте Государственное высшее учебное заведение «Национальный горный университет», г. Днепропетровск, Украина, e-mail: kaksejchas_inna@mail.ru

Аннотация. Приведены результаты использования метода анализа иерархий и экспертного анализа ситуаций в условиях неопределенности. Предложена высокоинформативная система управления процессами доставки грузов в условиях угольных шахт. Рассмотрен вопрос выбора экспертов.

Ключевые слова: транспортирование вспомогательных грузопотоков, управление процессами транспортирования в шахтах, обслуживание горизонтов угольных шахт.

EXPERT ANALYSIS FOR CONTROL BY PROCESSES OF AUXILIARY TRANSPORT UNDER CONDITIONS OF COAL MINES

I. Kozina, Candidate of Technical Sciences, Associate Professor of Transportation Management Department State Higher Educational Institution “National Mining University”, Dnepropetrovsk, Ukraine, e-mail: kaksejchas_inna@mail.ru

Abstract. The results of the use of hierarchies analysis method and a detailed expert analysis of situations under conditions of uncertainty are presented. A highly informative