

УДК 62-231.311

## РАЗРАБОТКА КРИВОШИПНО-ШАТУННОГО МЕХАНИЗМА С ТЕЛОМ КАЧЕНИЯ

**К.А. Зиборов**, кандидат технических наук, заведующий кафедры основ конструирования механизмов и машин

Государственное высшее учебное заведение «Национальный горный университет», Днепропетровск, Украина, e-mail: [ziborov@nmu.org.ua](mailto:ziborov@nmu.org.ua)

**Д.О. Коваль, В.Н. Амбарцумян**, студенты группы ИМмм-11

Государственное высшее учебное заведение «Национальный горный университет», Днепропетровск, Украина

**Аннотация.** В статье обосновывается замена кинематической пары поршень-шатун (низшая пара) на высшую в кинематической цепи кривошипно-шатунного механизма, что уменьшит количество избыточных связей, а это в свою очередь снизит трудоемкость изготовления звеньев и повысит надежность механизма.

*Ключевые слова:* кривошипно-шатунный механизм, двигатели внутреннего сгорания, поршень, цилиндр.

## DEVELOPMENT OF A CRANK MECHANISM WITH A ROLLING ELEMENT

**K.A. Ziborov**, Ph.D., Associate Professor, Head of Machinery Design Bases Department State Higher Educational Institution "National Mining University", Dnepropetrovsk, Ukraine, e-mail: [ziborov@nmu.org.ua](mailto:ziborov@nmu.org.ua)

**D.O. Koval, V.N. Ambartsumian**, Students of group IMmm-11

State Higher Educational Institution "National Mining University", Dnepropetrovsk, Ukraine,

**Abstract.** This article explains replacement of a kinematic pair piston-rod (lower pair) by the highest one, which reduces the number of redundant links. Thus will be reduced the complexity of manufacturing and increasing mechanism reliability.

*Keywords:* crank mechanism, combustion engines, piston, cylinder.

**Введение.** В некоторых машинах (двигатель внутреннего сгорания, поршневой компрессор, поршневой насос и т.д.) используется кривошипно-шатунный механизм (КШМ) [1]. КШМ состоит из неподвижных деталей (блок цилиндров, коренные подшипники, головка блока цилиндров) и предназначен для преобразования возвратно-поступательного движения поршня во вращательное движение кривошипа с помощью низших кинематических пар «поршень-шатун» и «шатун-вал», и наоборот. Относительно блока цилиндров совершают поступательное движение поршни, осна-

щенные поршневыми кольцами. Поршень 1 (рис.1) соединяется с шатуном 2 при помощи поршневого пальца 3, проходящего через втулку головки шатуна. Нижняя головка изготавливается разъемной и охватывает шатунную шейку коленчатого вала через разъемные вкладыши.

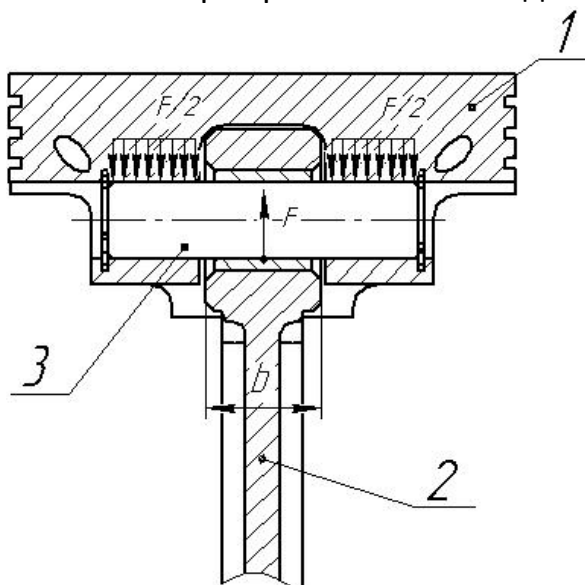


Рис.1 Схема нагружения КШМ

Этот тип соединения повышает трудоемкость сборочных операций и, соответственно, возрастают требования к точности, так как в процессе сборки машины (механизма) очень часто приходится выполнять трудоемкую ручную подгонку, плохо поддающуюся механизации. Особенно трудно выполнять сборку в том случае, если при соединении допуски звеньев, образующих кинематические пары, могут складываться. Таким образом, для достижения паспортных показателей рабочего процесса необходимо задать не только высокую точность изготовления самих деталей, их геометрию, но и кинематическую точность соединения звеньев КШМ, обеспечив параллельность трех осей (поршневого пальца, шатунной шейки, коленных подшипников коленчатого вала).

**Состояние вопроса.** Во время эксплуатации машины размеры звеньев могут изменяться вследствие износа и регулировки зазора кинематических пар, упругих деформаций, расширения от нагрева, ошибки при ремонте и сборке. Поэтому важно выбирать схему механизма так, чтобы требования к точности звеньев были обоснованы и, по возможности, не завышены. Этому требованию удовлетворяют статически определимые механизмы, т.е. без избыточных (пассивных) связей, звенья которых самоустанавливаются. Обычно число избыточных связей для многих механизмов равно числу размеров, требующих точного выполнения. Иногда это число значительно больше числа избыточных связей.

При этом, если механизм статически определимый, то размеры звеньев почти не влияют на передаваемые силы и поэтому допуски на размеры могут быть очень большими. Если же механизм статически неопределимый, то передаваемые силы зависят, в том числе и от деформации звеньев и тогда трение существенно возрастает, а КПД – уменьшается. Следовательно, можно сказать, что для надежной работы механизма с широкими допусками на размеры звеньев в нем не должно быть необоснованно большого числа избыточных связей.

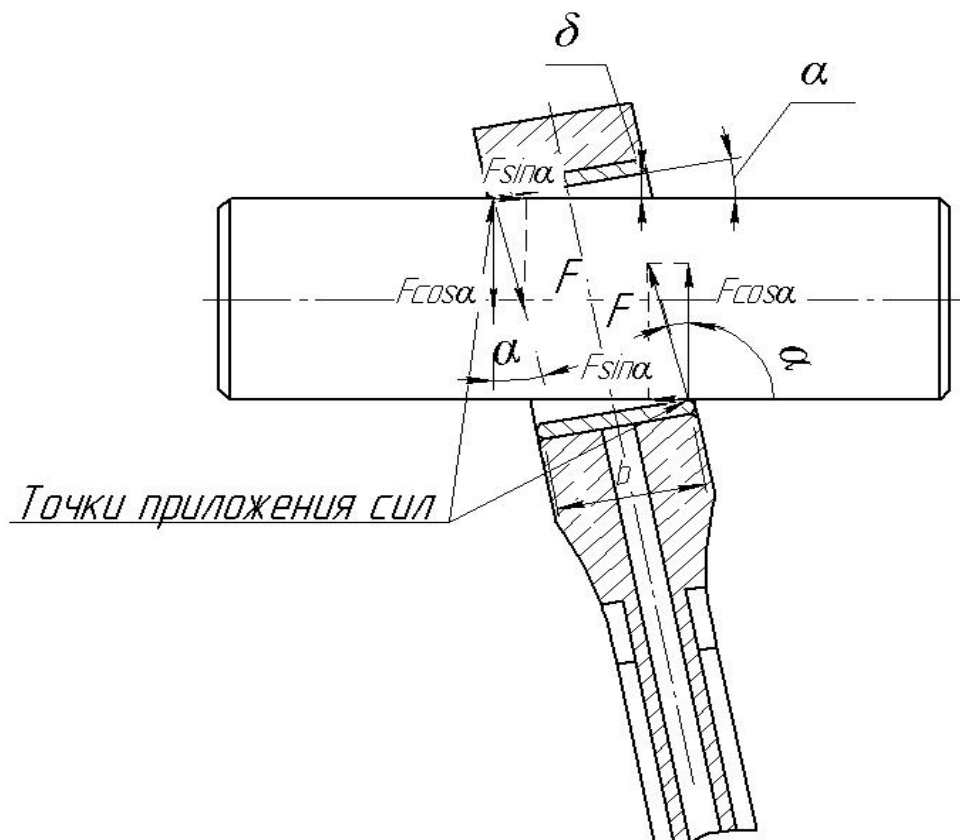


Рис.2 Расчетная схема КШМ

Наличие зазоров в системе КШМ при его работе приводит к перекосу шатуна, что обуславливает точечный контакт поршневого пальца и шатунной шейки с подшипниками скольжения (рис.2). При этом изменяется геометрия контакта поршня с цилиндром блока. В точках взаимодействия элементов кинематических пар за счет больших удельных давлений происходит нагрев контактирующихся поверхностей, их износ. Для этого на трущиеся поверхности деталей наносят специальное покрытие, уменьшающее коэффициент трения, применяются специальные смазки. Однако, в силу высокого контактного давления и температур, происходит разрыв жидкостной пленки, детали работают в полужидкостном режиме смазки. Это приводит к изменению геометрии деталей, участвующих в работе. Увеличение зазоров между трущимися поверхностями приводят к умень-

шению компрессии, мощности, повышенному расходу горюче-смазочных материалов. В результате износа поршня и гильзы цилиндрические отверстия блока цилиндров приобретают эллиптическую форму, требующие учета при их изготовлении. Это приводит к усложнению технологии их изготовления, выбора материалов, их покрытия с особыми физико-механическими свойствами.

**Цель работы.** Повышение надежности работы КШМ, путем замены в кинематической цепи КШМ низшей кинематической пары «поршень-шатун» на высшую, и обоснование параметров технического решения, устраняющего существующие недостатки.

**Материалы исследований.** Как известно [2], избыточными связями называются такие связи, устранение которых не увеличивает подвижности механизма. Проверить механизм на наличие в нем избыточных связей можно путем подсчета их по структурным формулам, в которых при определении подвижности считается известным число учитываемых избыточных связей.

Может быть общая и местная (пассивная) подвижность механизма. Местной условимся называть такую, которая не влияет на подвижность механизма в целом. Местную подвижность имеют ролики (вследствие возможного проскальзывания), блоки, шкивы, плавающие втулки и пальцы, шатуны и т.д.

Число  $p_i$  кинематических пар  $i$ -го класса накладывают  $i p_i$  условий связи, а все кинематические пары  $\sum_{i=1}^{i=5} i p_i$  условий связи. Однако вычитать следует не все связи, т.к. избыточные связи (их число обозначим через  $q$ ) дублируют другие связи, не уменьшая подвижность механизма, а только обращая его в статически неопределимую систему. При этом для определения как внешних, так и внутренних (в кинематических парах) нагрузок в механизме уравнения равновесия звеньев необходимо дополнять уравнения деформации.

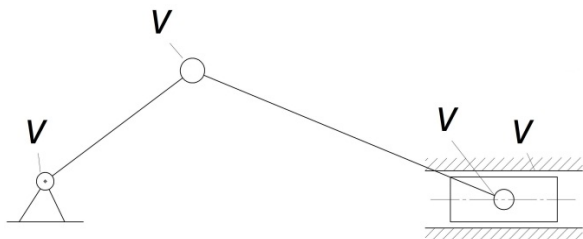


Рис.3 Схема КШМ

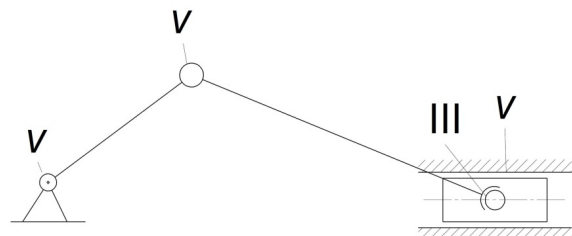


Рис.4 Схема КШМ с дополнительной местной подвижностью

Для плоской схемы КШМ (рис. 3), пользуясь известными зависимостями [2], определим количество избыточных связей:

$$W = 1, q = W - 6n + 5p_5 + 4p_4 + 3p_3 = 1 - 6 \cdot 3 + 5 \cdot 4 = 3 \quad (1)$$

Эти связи вызывают дополнительные нагрузки на звенья кинематической пары «поршень-шатун» (рис. 2), увеличивают горизонтальную составляющую  $F \sin \alpha$ , вызывают дополнительное трение и износ сопряженных поверхностей. Рабочий зазор между поршневым пальцем и втулкой шатуна увеличивается, образуются перекосы с точечно-линейной передачей усилия в поршневом пальце при рабочем ходе, что приводит к перераспределению реактивных усилий между поршневым пальцем и втулкой шатуна.

Произведем замену низшей вращательной кинематической пары «поршень-шатун» высшей (типа шаровой пары) с дополнительной местной подвижностью (рис.4). Определим количество избыточных связей (2).

$$W = 1, q = W - 6n + 5p_5 + 4p_4 + 3p_3 = 1 - 6 \cdot 3 + 5 \cdot 3 + 3 \cdot 1 = 1 \quad (2)$$

Таким образом, уменьшив число избыточных связей, можно рекомендовать при разработке требований к точности изготовления и сборки звеньев механизма КШМ увеличить допуски на перекосы осей шатуна, пальца и коленчатого вала, сделав их экономически более обоснованными.

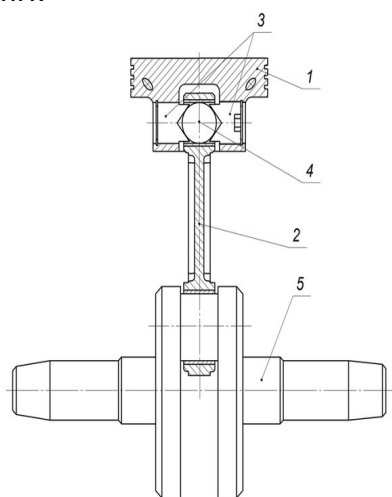


Рис.5 КШМ с дополнительной местной кинематической подвижностью

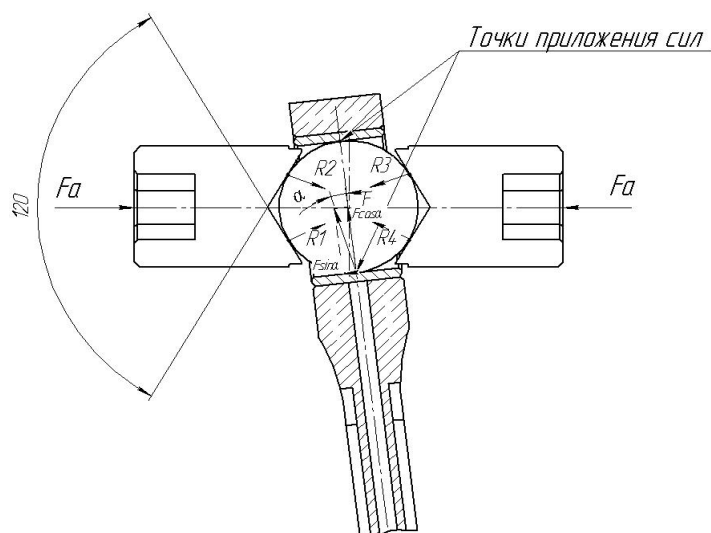


Рис.6 Положение шатуна во время перекоса относительно тела качения и опорно-конических пальцев

Предлагаемый механизм работает следующим образом (рис. 5) [3]. Во время рабочего процесса происходит передача усилий сгорающей сме-

сю, которая превращает поступательное движение поршня 1 во вращательное коленчатого вала 5 через опорные конические поверхности введённых пальцев 3, тело качения 4, шатун 2. Степень местной подвижности кинематической пары «поршень-шатун» механизма определяется величиной зазора между телом качения 4, и опорно-коническими пальцами 3 за счёт их осевого перемещения.

На рис. 2 показано положение шатуна в момент его перекоса относительно поршневого пальца на некоторый угол  $\alpha$ . Для определения этого угла в расчётах были использованы технические характеристики шатунно-поршневой группы двигателя ЯМЗ-240Б [4]:  $b = 47$  мм – ширина головки шатуна;  $\delta_{ном} = 0,031...0,048$  мм – номинальный зазор между поршневым пальцем и втулкой верхней головки шатуна;  $\delta_{max} = 0,06$  мм – максимально допустимый зазор при износе, при котором производится замена поршневого пальца;  $F = 22506$  Н – сила, действующая на поршневой палец во время рабочего хода.

Система сил, показана на рис.2 относится к произвольной плоской системе сил. Как известно [5], условия равновесия для данной системы сил определяется системой уравнений:

$$\begin{cases} \sum F_{ix} = 0; \sum F_{iy} = 0; \\ \sum MA(F_i) = 0 \end{cases} \quad (3)$$

Вектор силы  $F$ , приложенный в точке касания поверхностей втулки шатуна и пальца, раскладывается на составляющие: горизонтальную  $F \sin \alpha$  и вертикальную  $F \cos \alpha$ . Пользуясь известными соотношениями и заданными значениями размеров втулки шатуна и номинальных зазоров [6] определим величину угла  $\alpha$ :  $\alpha = \arcsin(2b/\delta)$ . При номинальном зазоре  $\delta_{ном} = 0,031...0,048$  мм, угол  $\alpha$  будет возрастать в диапазоне от  $0.07^\circ$  до  $0.11^\circ$ . При максимальном значении зазора  $\delta_{max} = 0,06$  мм –  $\alpha = 0,14^\circ$ .

Определим диапазон возможного изменения величин составляющих для рабочей нагрузки: при  $\delta_{ном} = 0,031$  мм:  $F \sin \alpha = 697,3$  Н,  $F \cos \alpha = 22495$  Н; при  $\delta_{ном} = 0,048$  мм –  $F \sin \alpha = 107,3$  Н,  $F \cos \alpha = 22480$ , Н. Для максимального зазора  $\delta_{max}$ :  $F \sin \alpha = 1349,5$  Н,  $F \cos \alpha = 22465,5$  Н.

Кинематические свойства предлагаемого соединения определяются моментом затяжки опорно-конических пальцев. Для максимально допустимой горизонтальной составляющей  $F \sin \alpha = 1349,5$  Н, эта величина определяется зависимостью:

$$M_{зам} = F_{зам} \cdot f_{мп} \cdot R \quad (4)$$

где  $M_{зат}$  – момент затяжки,  $f_{тр}$  – коэффициент трения,  $R$  – приведенный радиус.

В системе САПР Компас - 3D V14 было выполнено моделирование напряженно-деформированного состояния элементов соединения вращательной кинематической пары: поршневой палец – головка шатуна, для классической схемы (рис. 7) исполнения и предлагаемого технического решения (рис. 8).

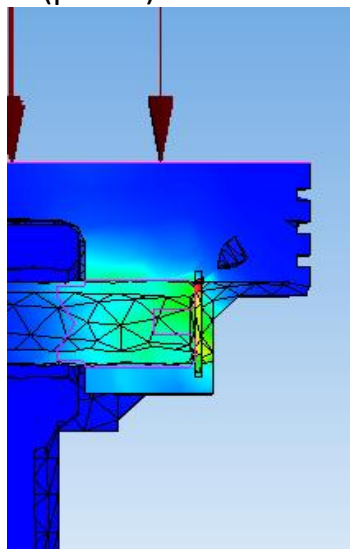


Рис. 7 Картограмма напряжений в классической схеме КШМ

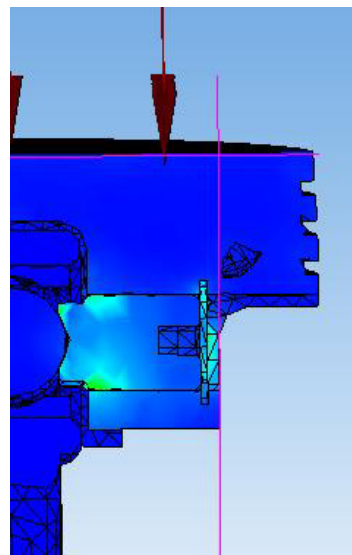


Рис. 8 Картограмма напряжений в предлагаемом техническом решении

Проведенный анализ показал, что очагом деформации в традиционной схеме соединения фрикционной пары поршневой палец – втулка верхней головки шатуна является участок взаимодействия его с поверхностью поршня, что приводит к описанным выше негативным последствиям (тепловыделение, деформация, износ). В предлагаемом техническом решении возникают дополнительные (меньше допускаемых) контактные напряжения между телом сферической формы и опорно-коническими пальцами, разгружается зона взаимодействия пальца и поршня, снижая действие неблагоприятных факторов, возникающих в результате рабочего процесса КШМ.

**Вывод.** Условия работы и характер нагружения звеньев КШМ зависит от точности изготовления. С увеличением зазора головки шатуна и пальца значительно снижается долговечность механизма в целом.

Вследствие замены кинематической пары поршень-шатун (низшая пара) на высшую в кинематической цепи КШМ уменьшается количество избыточных связей, что в свою очередь снижает трудоемкость изготовления звеньев, повышает надежность механизма.



За счет дополнительно введенной в соединение детали сферической формы позволяет увеличивать местную подвижность кинематической пары «поршень-шатун» КШМ, снижая действие неблагоприятных факторов, возникающих в результате рабочего процесса.

### ЛИТЕРАТУРА

1. Дмитриевский, А.В. Автомобильные бензиновые двигатели. – М.: АСТ, 2003. – 128 с.
2. Левитский Н.И. Теория механизмов и машин. - М.: Наука, 1990. – 592 с.
3. Кривошипно-шатунный механизм / Патент України № 104009 від 25.12.2013 бюл. №24 // Бас К.М., Ванжа Г.К., Зіборов К.А., Кривда В.А.
4. Аршинов В.Д., Зорин В.К., Созинов Г.И Ремонт двигателей ЯМЗ-240, ЯМЗ-240Н, ЯМЗ-240Б. – М.: Транспорт, 1977. – 310 с.
5. Тарг С.М. Краткий курс теоретической механики. – М.: Высшая школа, 1986. – 416 с.
6. Колчин А.И., Демидов В.П. Расчет автомобильных и тракторных двигателей. – М.: Высшая школа, 2008. – 496 с.

УДК 621.787:669.182.33

### КОМПЛЕКСНОЕ УПРОЧНЕНИЕ ТЯЖЕЛОАГРУЖЕННЫХ ПОВЕРХНОСТЕЙ ЗУБЧАТЫХ ПЕРЕДАЧ

**С.А. Пахомова**, кандидат технических наук, доцент кафедры Материаловедения Московский Государственный Технический Университет им. Н. Э. Баумана, Россия, e-mail: [vladisl-2013@yandex.ru](mailto:vladisl-2013@yandex.ru)

**А.С. Помельникова**, доктор технических наук, профессор кафедры Материаловедения, Московский Государственный Технический Университет им. Н. Э. Баумана, Россия, e-mail: [mgtu2013@yandex.ru](mailto:mgtu2013@yandex.ru)

**Аннотация.** В работе проведено исследование режимов деформационного упрочнения поверхностей зубчатых колес из высокопрочных сталей с целью повышения их работоспособности и надежности. Исследованы закономерности изменения характеристик качества цементованного слоя, тонкой структуры его фаз и их взаимосвязь с контактной выносливостью.

*Ключевые слова:* высокопрочная сталь, цементация, деформационное упрочнение, дробиударная обработка, контактная выносливость.

### INTEGRATED HARDENING OF THE HEAVILY LOADED GEAR SURFACES

**S. Pakhomova**, Ph.D., assistant Professor of Materials Department Bauman Moscow State Technical University, Russia, e-mail: [vladisl-2013@yandex.ru](mailto:vladisl-2013@yandex.ru)