

3. Пашков А.К., Полярин Ю. Н. Пакетирование и перевозка тарно-штучных грузов. – М.: Транспорт, 2000. – 254 с.

4. Олещенко Е.М., Горев А.Э.// Основы грузоведения: учеб. пособие для студ. высш. учеб. заведений/ Е.М. Олещенко, А.Э. Горев. – М.: Издательский центр «Академия», 2005. – 288 с.

5. Батищев И.И. Организация и механизация погрузочно-разгрузочных работ на автомобильном транспорте: учеб. для автотрансп. техникумов. – 6-е изд., перераб. и доп. / И.И. Батищев. – М.: Транспорт, 1988. – 367 с.

6. Аллегри Т. Транспортно-складские работы: Пер. с англ. Ю. К. Трубина – М.: Машиностроение, 1989. – 336 с.

УДК 656.11

## АНАЛИЗ И РАЗРАБОТКА МЕРОПРИЯТИЙ ПО СНИЖЕНИЮ ДТП НА УЛИЧНО-ДОРОЖНОЙ СЕТИ

**В.А. Дьяченко**

преподаватель, Автотранспортный колледж, Государственное высшее учебное заведение «Криворожский национальный университет», г. Кривой Рог, Украина, e-mail: [atdvnz@mail.ru](mailto:atdvnz@mail.ru)

**Аннотация.** В настоящей статье рассматривается возможность снижения числа дорожно-транспортных происшествий (ДТП), путем анализа ДТП и предупреждения их возникновения.

*Ключевые слова:* перекресток, интенсивность движения, конфликтные точки, дорожно-транспортное происшествие.

## ANALYSIS AND DEVELOPMENT OF MEASURES TO REDUCE ROAD ACCIDENTS ON THE ROAD NETWORK

**V.A. Dyachenko**

Lecturer, Road Transport College, State Higher Educational Institution “National University of Krivoy Rog”, Krivoy Rog, Ukraine, e-mail: [atdvnz@mail.ru](mailto:atdvnz@mail.ru)

**Abstract.** In this article considered the possibility of reducing the number of traffic accidents through the analysis of the accident and to prevent their occurrence.

*Keywords:* intersection, traffic, conflict points, a traffic accident.

**Введение.** На автомобильных дорогах существует сложная динамическая система, включает в себя совокупность элементов «человек – автомобиль – дорога», функционирующая в определенной среде. Эти элементы единой транспортной системы находятся в определенных отношениях и связях друг с другом и образуют целостность. В то же время они формируют

факторы риска, которые могут привести к возникновению дорожно-транспортного приключения. С точки зрения безопасности дорожного движения интерес для системного изучения представляют как сами факторы риска, так и их различные сообщения [1].

Дорожно-транспортной, по мнению исследователей, считается происшествие, возникшее с участием хотя бы одного транспортного средства, что находится в движении, которое привело к гибели или ранению людей, повреждению транспортных средств, сооружений, грузов или другого материального ущерба [2]. Именно дорожно-транспортные происшествия и их последствия создали проблему безопасности дорожного движения. Если взять показатели дорожно-транспортных происшествий в целом по городу, то можно выявить, как те или иные показатели влияют на тяжесть последствий от дорожно-транспортных происшествий [3]. Несмотря на то, что каждое конкретное дорожно-транспортное происшествие представляет собой случайное явление, статистический анализ большого объема информации позволяющий находить общие закономерности их возникновения.

**Цель работы.** Повышение безопасности движения на улично-дорожной сети и проведение широкого комплекса мероприятий, значительная часть которых связана с совершенствованием методов организации и управлением дорожным движением, и мерами по уменьшению аварийности на определенном перекрестке улично-дорожной сети города Кривого Рога.

**Материал и результаты исследований.** При организации дорожного движения в городах существует система взаимосвязанных первичных и расчетных показателей, характеризующих возможное и фактическое влияние параметров на перекресток и вероятность возникновения дорожно-транспортных происшествий. К параметрам дорожного движения, влияющих на вероятность возникновения дорожно-транспортных происшествий, можно отнести: ширину проезжей части; количество полос; скорость движения транспортного потока; интенсивность транспортного и пешеходного потока; расстояние видимости; параметры светового цикла [4].

Анализируя информацию относительно места концентрации ДТП на улично-дорожной сети г. Кривого Рога была рассмотрена статистика ДТП, что имеет место на участках улично-дорожной сети. В процессе анализа выбраный наиболее сложный район где происходят дорожно-транспортные происшествия.

Наибольшее количество ДТП по видам составил такой вид, как наезд на пешехода. С начала 2015 года на территории г. Кривого Рога совершено 24 таких ДТП, в которых 2 человека погибло и 23 человека травмированы,

что составляет 57,1% от всех ДТП с пострадавшими в сравнении с 2014 годом. Для анализа был выбран перекресток пр. Мира - ул. Илличевская где будут рассчитаны основные показатели сложности и опасности и предложено принять меры для повышения безопасности движения и уменьшения аварийности данного участка.

Таблица 1 – Количество ДТП по районам

Район	ДТП		Погибло		Ранено	
	2014	2015	2014	2015	2014	2015
Ингулецкий	4	0	0	0	11	0
Дзержинский	7	4	0	0	7	4
Долгинцевский	5	4	0	0	6	11
Жовтневый	10	12	1	1	15	14
Саксаганский	15	8	2	0	17	10
Центрально-городской	7	8	2	1	5	8
Терновской	7	5	0	1	9	6
Всего	55	41	5	3	70	53

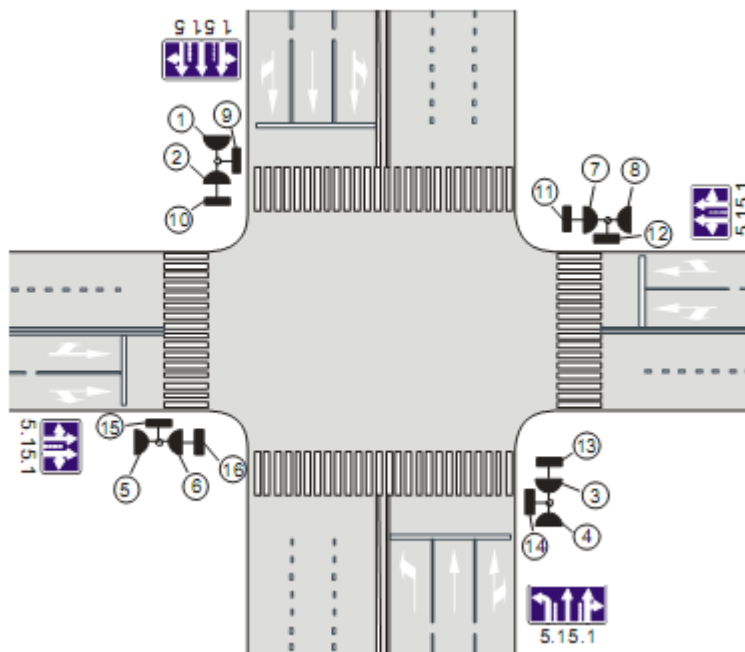


Рисунок 1 - Схема перекрёстка

Степень сложности рассчитывается по формуле:

$$m = 1 \cdot n_o + 3 \cdot n_c + 5 \cdot n_n \quad (1)$$

где  $m$  - степень сложности перекрестка,

$n_o, n_c, n_n$  - количество точек отклонения, слияния на перекрестке.

На рисунке 2 приведена схема конфликтных точек на перекрестке с учетом работы светофорной сигнализации. На перекрестке 8 точек отклонения, 4 точки слияния и 4 пересечения транспортных потоков.

Степень сложности с учетом интенсивности в конфликтных точках определяется по формуле:

$$m_{\sigma_{N_i}} = \sum_i^{n_0} \sigma_{N_{oi}} + 3 \cdot \sum_i^{n_0} \sigma_{N_c} + 5 \cdot \sum_i^{n_0} \sigma_{N_{Pi}} \quad (2)$$

где  $\sigma_{N_{oi}}, \sigma_{N_c}, \sigma_{N_{Pi}}$  - индексы интенсивности транспортных потоков для каждой конфликтной точки.

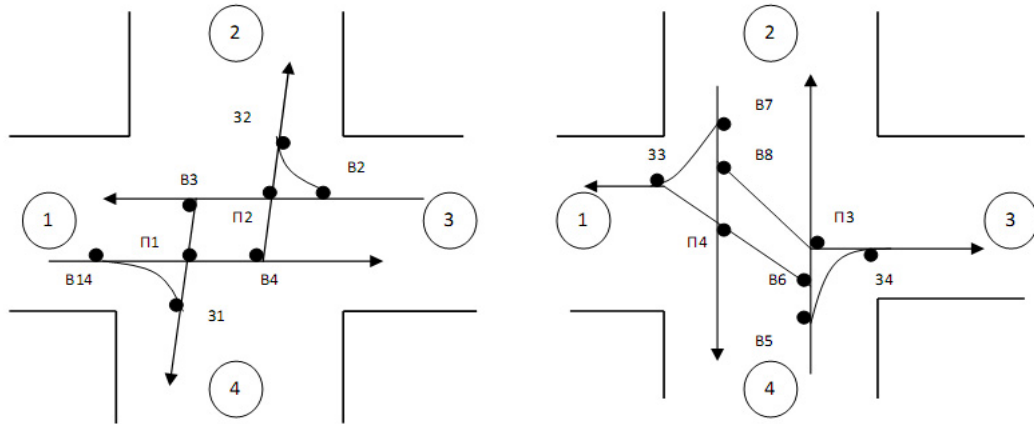


Рисунок 2 - Схема конфликтных точек на перекрестке

Условные обозначения: В1- В8 - точки отклонения; 31- 34 - точки слияния; П1- П4 - точки пересечения.

Индекс интенсивности транспортных потоков для конфликтной точки рассчитывается по формуле:

$$\sigma_{N_i} = 0,01 \cdot (N_i + M_i), \quad (3)$$

где  $N_i, M_i$  - интенсивность конфликтных транспортных потоков, авт/час.

Для расчетов интенсивности транспортных и пешеходных потоков были проведены натурные обследования.

Степень опасности в конфликтных точках рассчитывается по формуле:

$$g_i = \frac{K_i \cdot M_i \cdot N_i \cdot 25 \cdot 10^7}{K_n} \quad (4)$$

где  $K_i$  - относительная аварийность в конфликтных точках ДТП/10 млн.авт.;

$K_n$  - коэффициент годовой неравномерности потоков ( $K_n = 0,05$ ).

Коэффициент опасности наезда рассчитывается по формуле:

$$g_i = \hat{E}_i \cdot N_+ \cdot 10^{-2} \quad (5)$$

где  $N_+$  - часовая интенсивность входных потоков, авт/час.

Рассчитаем аварийность на перекрестке по формуле:

$$G_a = 0,468 + \sum g_i + \sum g_n \quad (6)$$

Степень аварийности с пешеходами рассчитываем по формуле:

$$G_n = 0,0025 + 0,00092 \cdot \sum_{i=1}^4 (N_{mi}^{1/4} \cdot N_{mi}) \quad (7)$$

где  $N_n$  - интенсивность движения пешеходов через перекресток, пеш./ч.;

$N_m$  - интенсивность транспортных потоков через перекресток, авт./ч.

Таблица 1 - Степень опасности в конфликтных точках

Конфликтные точки	Относительная аварийность ДТП/10 млн.авт.	Интенсивность $M_i$ , авт/час	Интенсивность $N_i$ , авт/час	Степень опасности в конфликтных точках
В1	0,000100	210	930	0,00098
В2	0,000102	410	1170	0,00250
В3	0,000100	320	850	0,00136
В4	0,000102	180	750	0,00609
В5	0,000100	110	1100	0,00061
В6	0,000102	470	630	0,00150
В7	0,000100	380	810	0,00150
В8	0,000102	250	560	0,00071
З1	0,000968	210	320	0,00330
З2	0,000968	410	180	0,00360
З3	0,000968	380	470	0,00860
З4	0,000968	110	250	0,00130
П1	0,000048	110	930	0,00025
П2	0,000048	180	1170	0,00051
П3	0,000048	250	630	0,00038
П4	0,000048	470	560	0,00063
Сумма	-	-	-	0,03382

Общую опасность перекрестка рассчитаем по формуле:

$$G_z = G_a + G_n \quad (8)$$

Показатель аварийности для перекрестка находим по формуле:

$$K_a = \frac{G_z \cdot K_n \cdot 10^7}{25 \cdot \sum N_i} \quad (9)$$

Расчеты показывают, что перекресток пр. Мира и ул. Илличевской является узлом средней сложности. В основном ДТП возникают за счет неожиданного выхода пешеходов на проезжую часть. На перекрестке отсутствует разметка. Для снижения аварийности ДТП на перекрестке предлагается провести горизонтальную разметку перекрестка и поставить пешеходные ограждения.

Количество ДТП, которые возможно предотвратить в результате внедрения, предлагаемых мер находим по формуле:

$$\Delta N_{ДТП} = \frac{\Delta K \cdot N_{ДТП} \cdot 365}{T \cdot 100} \quad (10)$$

где  $\Delta K$  - процент снижения количества ДТП за год;  
 $T$  - количество дней периода ( $T = 365$  д.);  
 $N_{ДТП}$  - количество ДТП за период.

Процент снижения количества ДТП за год определяем:

$$\Delta K = \left(1 - \left(1 - \frac{\Delta K_1}{100}\right) - \left(1 - \frac{\Delta K_2}{100}\right)\right) \cdot 100 \quad (11)$$

где  $\Delta K_1$  - процент снижения количества ДТП за год при нанесении горизонтальной разметки на перекрестке, ( $\Delta K_1 = 47\%$ );

$\Delta K_2$  - процент снижения количества ДТП за год при установке пешеходных заграждений на перекрестке ( $\Delta K_2 = 87\%$ ).

**Вывод.** В результате проведения расчетов аварийности на анализируемом перекрестке были проведены натурные обследования и рассчитаны часовые интенсивности движения (интенсивность движения пешеходов и автомобилей различной грузоподъемности). При внедрении предложенных мероприятий на перекрестке возможно снизить количество ДТП на 34%.

#### ЛИТЕРАТУРА

1. Бабков В.Ф. Дорожные условия и организация движения / В.Ф. Бабков. – М.: Транспорт, 1974. – 238 с.
2. Коноплянко В.И. Организация и безопасность дорожного движения / В.И. Коноплянко. – М., 1991. – 63 с.
3. Самойлов Д.С. Организация и безопасность городского движения / Д.С. Самойлов, В.А. Юдин. – М.: Высш. шк., 1972. – 265 с.
4. Клинковштейн Г. И. Организация дорожного движения. – 3-е изд., перераб. и доп. / Г.И. Клинковштейн. – М.: Транспорт, 1992. – 48 с.

УДК 62-254.2

#### КОЛЕСО ТРАНСПОРТНОГО СРЕДСТВА

**В.В. Кривда**

ассистент кафедры автомобилей и автомобильного хозяйства, Государственное высшее учебное заведение «Национальный горный университет», г. Днепропетровск, Украина, e-mail: [vitaliy.krivda@yandex.ua](mailto:vitaliy.krivda@yandex.ua)

**Аннотация.** В работе проведено теоретическое исследование конструктивных особенностей колес транспортных средств, и аналитический обзор влияния конструкций колес на осевые, радиальные составляющие нагрузки колеса транспортного средства движущегося в повороте, а также момента сцепления колеса с дорогой во время торможения, надежности, долговечности, технологичность сборки, плавность хода, снижение трудоемкости изготовления отдельных элементов колеса.