

3. Возникла необходимость в теоретических и экспериментальных исследованиях влияния эффекта гидродинамической очистки проницаемой поверхности ультрафильтрационных мембран, а именно в определении минимально допустимого расхода подаваемой и сливаемой жидкости в напорный канал МЭ РУФМ, при котором будет происходить самоочистка проницаемой поверхности.

ЛИТЕРАТУРА

1. Способ изготовления мембранного рулонного элемента [Электронный ресурс] / Режим доступа: <http://ru-patent.info/20/65-69/2069085.html>.
2. Современные инновационные технологии подготовки инженерных кадров для горной промышленности и транспорта 2014: материалы международной конференции [«Теоретическое исследование характера течения воды в рулонном ультрафильтрационном модуле»], Тумин А.Н., Днепропетровск, 26 – 27 марта 2014г.
3. Дытнерский Ю.И. Обратный осмос и УФ / Ю.И. Дытнерский. – 1978. - 328с.
4. Бревнов А.А. Совершенствование гидродинамических фильтров за счет закрутки потока в кольцевой области снаружи фильтроэлемента: Диссертация на соискание научной степени кандидата технических наук / А.А. Бревнов. - Сумы: СумДУ, 2009. - 166 с. – СумДУ.
5. Коваленко В.П. Смазочные и гидравлические масла для угольной промышленности: Справочник / В.П. Коваленко, З.Л. Финкельштейн. – М.: Недра, 1991. – 294 с.
6. Чебан В.Г. Практический расчет фильтроэлемента с грушеобразным профилем фильтрующей поверхности очистителя маловязких жидкостей // Сборник научных трудов ДонГТУ. Вып. 31. – Алчевск: ДонГТУ, 2010. – С.115-126.

УДК 622.271.1:236.73

КОНЦЕПТУАЛЬНЫЙ ПОДХОД К ТЕОРЕТИЧЕСКОМУ ОБОСНОВАНИЮ ГИДРОДИНАМИЧЕСКОЙ ДЕЗИНТЕГРАЦИИ МИНЕРАЛЬНОЙ СОСТАВЛЯЮЩЕЙ ГИДРОСМЕСИ НА ПРИМЕРЕ ПРЕДЛАГАЕМОЙ УСТАНОВКИ

Н.П. Хрунина¹, А.Ю. Чебан²

¹кандидат технических наук, старший научный сотрудник лаборатории проблем освоения россыпных месторождений, Федеральное государственное бюджетное учреждение науки Институт горного дела Дальневосточного отделения Российской академии наук, г. Хабаровск, Россия, e-mail: npetx@mail.ru

²кандидат технических наук, доцент, научный сотрудник лаборатории освоения рудных и нерудных месторождений открытым способом, Федеральное государственное бюджетное учреждение науки Институт горного дела Дальневосточного отделения Российской академии наук, г. Хабаровск, Россия, e-mail: chebanay@mail.ru

Аннотация. Рассмотрены закономерности, определяющие гидроимпульсные эффекты воздействия на минеральную составляющую гидросмеси. Предложен концепту-

альный подход к теоретическому обоснованию процесса дезинтеграции минеральных компонентов гидросмеси на примере предлагаемой установки.

Ключевые слова: дезинтеграция, структурная составляющая, динамика изменения упругих характеристик.

CONCEPTUAL APPROACH TO THE THEORETICAL SUBSTATION OF HYDRODYNAMIC DISINTEGRATION OF MINERAL COMPONENTS OF HYDRAULIC FLUID THROUGH THE EXAMPLE, OF THE PROPOSED INSTALLATION

N.P. Hrunina¹, A.Yu. Cheban²

¹Ph.D., researcher at the laboratory of placer deposits Federal State budgetary institution of Science Mining Institute of Far Eastern branch of the Russian Academy of Sciences, Khabarovsk, Russia, e-mail: npetx@mail.ru

²Ph.D., researcher at the laboratory of ore and non-ore deposits in the open way Federal State budgetary institution of Science Mining Institute of Far Eastern branch of the Russian Academy of Sciences, Khabarovsk, Russia, e-mail: chebanay@mail.ru

Abstract. Reviewed patterns, define hydropulse effects the impact of the mineral component hydraulic fluid. Proposed conceptual approach the theoretical justification of the process disintegration of the mineral components hydraulic fluid for example, the proposed installation.

Keywords: disintegration, structural component, dynamics changes of the elastic characteristics.

Введение. Согласно данным геологических исследований, многие россыпи благородных металлов Дальнего Востока России имеют содержание глин более 80%. Ввод в эксплуатацию таких месторождений сдерживается из-за плохой изученности и отсутствия совершенных способов и систем разработки нового уровня, основанных на эффективных методах воздействия, исключающих дополнительную нагрузку на окружающую среду [1-3]. Широко применяемые технологии добычи и переработки песков приемлемы для песков с низким (до 25%) содержанием глинистой составляющей. При этом потери мелких частиц золота, по имеющимся оценкам, составляют более 58% [4]. Нормативные коэффициенты извлечения на вашгердно-шлюзовых приборах (ГВ, ПВШ) по классу крупности минус 0,5 + 0,2 мм составляют – 0,68, по классу крупности минус 0,2 мм – 0,32. На гидромеханических грохотах (ГГМ) нормативный коэффициент извлечения по классу крупности минус 0,5 + 0,2 мм – 0,78, по классу минус 0,2 мм – 0,40. На скрубберных приборах (ПКС, ПКБШ) нормативный коэффициент извлечения по классу крупности минус 0,5 + 0,2 мм составляет 0,85, а по классу минус 0,2 мм – 0,60 [5]. Потери фракций золота размером менее 0,125 мм

на шлюзах глубокого наполнения составляют от 99 до 100 %, на шлюзах мелкого наполнения – от 80 до 96 %, на отсадочных машинах – от 37 до 50 % [6-7]. Кроме того, попадая в процессы промывки и обогащения, высокоглинистые пески дезинтегрируются в среднем на 5-8% при дражном способе разработки и на 20-25 % при использовании промывочных установок типа ПКС в комплексе с гидровашгердом [8-9].

Теоретические выводы по дезинтеграции песков, полученные до сих пор, дают только приблизительные представления о возникающих процессах кавитации, струйных и вихревых течениях в многокомпонентных средах при гидродинамических воздействиях, инициируемых различными источниками физического и механического влияния.

Цель работы. На основе анализа аспектов гидродинамических явлений и взаимодействий выработать подход к теоретическому обоснованию процесса дезинтеграции высокоглинистых песков в условиях изменения давления потока с образованием завихрений, скачков уплотнения и разряжения гидросмеси в установке, разработанной в ИГД ДВО РАН.

Результаты исследований. Одной из фундаментальных задач механики является выяснение природы возникновения и распространения волн в жидкостях и газах, взаимодействующих с деформируемыми телами [10]. Центральное место в ней занимает исследование нелинейных взаимодействий волн. Примерами таких нелинейных взаимодействий являются турбулентные вихревые течения. Процессы преобразования энергии между колебательными и поступательными формами движения могут вызывать как усиление колебаний, так и появление однонаправленных потоков. Взаимодействие между волнами различной природы, например между турбулентными вихрями Толлмина-Шлихтинга и волнами в податливой взаимодействующей с жидкостью конструкцией, может оказать определенное воздействие на возбуждение гидродинамического эффекта на турбулентность. Понимание сложных механизмов взаимодействия волн, динамики их распространения может позволить управлять этими процессами и открывает широкие перспективы по использованию многочисленных эффектов нелинейной волновой механики.

Вопросам теории нелинейных колебаний многофазных систем, являющейся научной базой волновой технологии, посвящено ряд работ Р.Ф. Ганиева, Л.Е. Украинского, в том числе работа [10], выполненная в Научном центре нелинейной волновой механики и технологии РАН. Авторами рассматривается типовая модель нелинейной волновой механики многофазных систем для установления сил волновой природы и возможных режимов движений в рассматриваемых системах. Подчеркивается, что на частицы в волновых полях наряду с силами колебательного характера могут

действовать также силы, не зависящие от времени, но зависящие от амплитуд и фаз волнового поля. Причем скорости этого перемещения могут оказаться значительными. Отмечается, что условием возникновения такого рода движения частиц в колеблющейся жидкости являются нелинейности. Установлены [10-11] аналитические зависимости волновых сил от характеристик волновых полей жидкости и свойств частиц, применительно к системам: внешнего воздействия на объект, заключенный в сосуд; в акустических полях; простого перемешивания частиц меньшей или большей плотности, чем окружающая среда (сжимаемая и несжимаемая); при соотношении размерных параметров частиц и расстояний малого порядка. Анализ приближенных модельных уравнений движения твердой частицы в неоднородном поле течения жидкости позволяет оценить возможности использования полученных аналитических зависимостей для обеспечения корректного подхода к решению поставленной перед нами задачи по дезинтеграции глинистой составляющей золотоносных песков в гидросмесях. В работах Кулагина В.А., Руденко М.Г., Федоткина И.М., Немчина А.Ф. [12-14] широко в теоретическом и в практическом плане освещаются вопросы кавитации, которые требуют дальнейшего рассмотрения применительно к разрабатываемым новым установкам [15-16].

Для обоснования процессов дезинтеграции минеральной составляющей гидросмеси в условиях резонансных акустических явлений в гидротоке и определения технологических и конструктивных параметров систем, моделирующих кавитационные и гидродинамические эффекты, из всего многообразия подходов к решению поставленной задачи необходимо выявить факторы, влияющие на характер протекания процесса. Рассматривая на конкретном примере [15] гидродинамические эффекты можно выделить ряд зон, в которых давление гидросмеси изменяется в процессе перемещения в рабочей среде установки (рис.1).

В зоне давления струи минеральной гидросмеси на ограждающую поверхность 1, без учета утопленной струи в верхней области расширения-диффузоре, давление струи на площадку ограждающей поверхности 1 определится по формуле [17]:

$$P = \frac{\gamma}{g} Qv(1 + \cos\beta) = \rho Qv(1 + \cos\beta) = \rho Qv(1 + (-0,5)) = 0,5\rho Qv,$$

где γ - объемный вес жидкости; g - ускорение свободного падения; Q - расход жидкости; v - скорость струи жидкости; β - угол между касательной к ограждающей поверхности и осью струи; ρ - плотность гидросмеси.

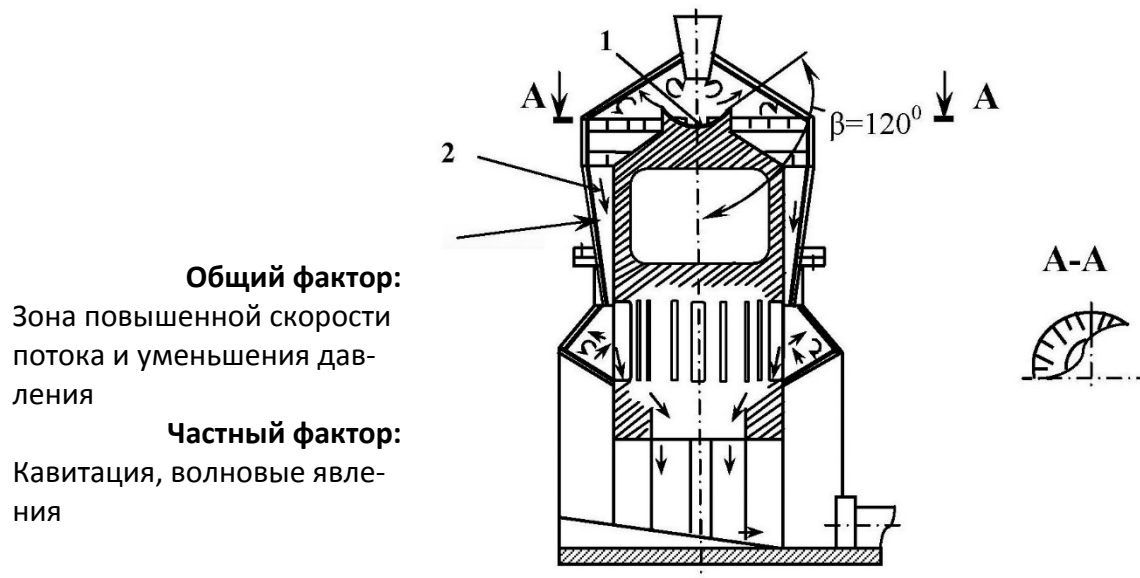


Рис. 1 – Гидродинамический генератор акустических колебаний [15]

В зоне сужения-конфузоре 2 давление будет зависеть от снижения площади, перпендикулярной прохождению потока гидросмеси. Потеря напора определится по формуле [17]:

$$h = \zeta_{\text{суж}} \frac{v_2^2}{2g},$$

где коэффициент сопротивления сужения определяется по полуэмпирической формуле И.Е. Идельчика [17]:

$$\zeta_{\text{суж}} = 0,5 \left(1 - \frac{S_2}{S_1} \right) = 0,5 \left(1 - \frac{1}{n} \right),$$

в которой $n = S_1/S_2$ – степень сужения.

Следует также учитывать гидродинамические эффекты в следующих зонах установки, лежащих ниже. Анализ явлений, происходящих в рассматриваемых условиях, требует своего дальнейшего развития. Кроме того, главным фактором, интересующим нас, является результат разрушения, дезинтеграции твердой минеральной составляющей гидросмеси. Исследуемый процесс вихревого и импульсного гидродинамического воздействия на твердую составляющую включает упругопластическую деформацию и разрушение с образованием новых поверхностей мелких частиц. Закономерности этих изменений описываются законами Кирпичева - Кика, Риттингера, Бонда, Ребиндера и Гиббса [3]. Эффективность дезинтеграции зависит от физико-механических особенностей высокоглинистых песков, в том числе воздействия среды, и различных типов гидродинамического воздействия. В гидродинамическом генераторе основными силами воздействия являются гидродинамические силы потока, а также механические силы взаимодействия частиц между собой, со стенками и другими

элементами генератора. Одним из факторов, который надо учитывать при обосновании дезинтеграции на микроуровне, является изучение влияния водонасыщения на высокоглинистые пески россыпей. В работах ИГД ДВО РАН, в том числе [18-27] изучалось изменение зависимостей упругих характеристик растяжения и сдвига от волнового сопротивления песков при водонасыщении и - их относительных $(E_1/E)(\zeta_1/\zeta)$ $(\mu_1/\mu)(\zeta_1/\zeta)$ показателей в безразмерных параметрах, а также изменения динамики деформационных свойств исследуемых песков при водонасыщении. Применение новых подходов к оценке влияния водонасыщения на процессы дезинтеграции высокоглинистых песков и само расширение объектов исследования, при более детальном изучении влияния водонасыщения на упругие характеристики глинистых песков россыпей, расширяет возможности развития теоретических исследований гидродинамических явлений. Развитие исследований гидродинамического воздействия на многокомпонентные среды гидросмесей позволит получить сведения, которые обеспечат реализацию технологии по дезинтеграции высокоглинистых песков благородных металлов с рядом существенных преимуществ, в том числе с обеспечением низких энергозатрат. Это позволит получить новые знания об исследуемых процессах и явлениях и решить достаточно острую проблему комплексной переработки минерального сырья эффективными и экологически безопасными физико-механическими способами.

Вывод. Теоретическое обоснование структурно сложной гидродинамической дезинтеграции в условиях изменения давления потока с образованием явлений, возникающих в результате столкновения элементов твердой составляющей друг с другом и препятствиями, включает учет изменения силовых характеристик (скорости, давления, мощности потока и т.д.), изменения конструктивных параметров, характеристик среды, в том числе - усредненной равновесной плотности, структурной составляющей, а также – изменения динамики упругих характеристик песков при водонасыщении (которая ранее не рассматривалась).

ЛИТЕРАТУРА

1. Мамаев Ю.А. Проблемы рационального освоения золотороссыпных месторождений Дальнего Востока (геология, добыча, переработка) / Ю.А.Мамаев, А.П. Ван-Ван-Е, А.П. Сорокин, В.С. Литвинцев, А.М. Пуляевский. Владивосток: Дальнаука, 2002. 200 с.
2. Сорокин А.П. Атлас основных золотороссыпных месторождений юга Дальнего Востока и их горно-геологические модели / Сорокин А.П., Ван-Ван-Е А.П., Глотов В.Д. и др. Владивосток, Благовещенск, Хабаровск: ДВО РАН, 2000. 334 с.
3. Хрунина Н.П. Новые аспекты научных основ ультразвуковой дезинтеграции высокоглинистых золотосодержащих песков россыпей Приамурья / Н.П. Хрунина, Ю.А.

Мамаев, А.М. Пуляевский, О.В. Стратечук. Хабаровск : Изд-во Тихоокеан. гос. ун-та, 2011. 167 с.

4. Хрунина Н.П. Обоснование параметров ультразвуковой дезинтеграции высокоглинистых золотосодержащих песков россыпей Приамурья: автореф. дисс. ... канд. техн. наук / Институт горного дела Дальневосточного отделения Российской академии наук. Хабаровск, 2011. 22 с.

5. Куторгин В.И. Оценка полноты использования запасов при отработке россыпных месторождений благородных металлов // Руды и металлы. 2004. № 1. С.43-50.

6. Замятин О.В. Расчет потерь золота с эфелями промывочных приборов по данным ситовых анализов / О.В. Замятин, Б.К. Кавчик // Золотодобыча. 2008. №111.

7. Кавчик Б.К. Компьютерная программа расчета нормативных потерь золота с эфелями промывочных приборов // Золотодобыча. 2009. №132.

8. Карепанов А.В., Кисляков В.Е. Технико-экономическая оценка применения новой технологии при разработке высокоглинистых песков золота и платины / А.В. Карепанов, В.Е. Кисляков // Фундаментальные исследования. 2005. №1. С. 51-52.

9. Хрунина Н.П., Подшивалов В.С. Сравнительный анализ изменения физико-механических характеристик высокоглинистых песков золотоносных россыпей Приамурья при водонасыщении / Проблемы комплексного освоения георесурсов: Материалы V Всероссийской научной конференции с участием иностранных ученых, посвященной 100-летию Института горного дела ДВО РАН и 100-летию со дня рождения чл. Корр. РАН Е.И. Богданова (Хабаровск, Россия, 02-04 октября 2013 г.). – Хабаровск: ИГД ДВО РАН, 2013. - С. 179-183.

10. Ганиев Р. Ф., Украинский Л. Е. Нелинейная волновая механика и технологии. Волновые и колебательные явления в основе высоких технологий. — Изд. 2-е, дополн. — М.: Институт компьютерных исследований; Научно-издательский центр «Регулярная и хаотическая динамика», 2011. — 780 с.

11. Ганиев О.Р., Украинский Л.Е. Экспериментальное исследование однонаправленных течений в пористой среде, насыщенной жидкостью, при волновом воздействии // ДАН, т. 409, №1, июль 2006 г.

12. Кулагин В.А. Суперкавитация в энергетике и гидротехнике: Монография. Красноярск: КГТУ. – 2000. – 157 с.

13. Руденко М.Г. Характеристики кавитационных устройств технологического назначения: дисс. ... канд. техн. наук. — Красноярск., 1993. — 148 с.

14. Федоткин И.М., Немчин А.Ф. Использование кавитации в технологических процессах. – Киев: Вища школа. Изд-во при Киев. ун-те. – 1984. – 68 с.

15. Пат. 2506128 РФ, МПК В03В5/00. Способ дезинтеграции минеральной составляющей гидросмеси в условиях резонансных акустических явлений в гидротоке и геотехнологический комплекс для его осуществления/ Хрунина Н. П. ; заявитель и патентообладатель Федеральное гос. бюджет. учреждение науки Ин-т горного дела ДВО РАН. - № 2012140887/03 ; заявл. 24.09.2012 ; опубл. 10.02.2014, Бюл. № 4. – 10 с. : ил.

16. Пат. 2506127 РФ, МПК В03В5/00. Способ струйно-акустической дезинтеграции минеральной составляющей гидросмеси и гидродинамический генератор акустических колебаний / Хрунина Н. П. ; заявитель и патентообладатель Федеральное гос. бюджет. учреждение науки Ин-т горного дела ДВО РАН. - № 2012140610/03 ; заявл. 21.09.2012 ; опубл. 10.02.2014, Бюл. № 4. – 9 с. : ил.

17. Основы гидродинамики – [Электронный ресурс]. – Режим доступа: <http://gidravl.narod.ru>, дата обращения 13.11.2014.

18. Хрунина Н.П. Оценка влияния водонасыщения на высокоглинистые пески благородных металлов для последующей их дезинтеграции // Современные технологии освоения минеральных ресурсов: сб. науч. тр. / под общ. ред. В. Е. Кислякова. – Красноярск: Сиб. федер. ун-т, 2014. – Вып. 12. 236 с. – С. 204-210.

19. Пуляевский А.М., Хрунина Н.П. О влиянии водонасыщения на упругие свойства глинистых песков золотоносного россыпного месторождения Приамурья /Пуляевский А.М., Хрунина Н.П. // Вестник Тихоокеанского государственного университета. 2014. № 1 (32). С. 89-96.

20. Мамаев Ю.А., Хрунина Н.П. Основные геотехнологические особенности высокоглинистых золотосодержащих песков россыпей Приамурья /Мамаев Ю.А., Хрунина Н.П. // Горный информационно-аналитический бюллетень (научно-технический журнал). 2014. № 2. С. 36-42.

21. Хрунина Н.П., Подшивалов В.С., Богомяков Р.В. Исследование высокоглинистых золотосодержащих песков россыпного месторождения Колчан / Хрунина Н.П., Подшивалов В.С., Богомяков Р.В. // Горный информационно-аналитический бюллетень (научно-технический журнал) = Mining informational and analytical bulletin (scientific and technical journal). 2014. № 1. С. 29-33.

22. Мамаев Ю.А., Хрунина Н.П. О влиянии водонасыщения на упругие свойства песков месторождения р. Нагима / Ю.А. Мамаев, Н.П. Хрунина // ФТПРИ. - 2012. - № 5. - С.35-40.

23. Мамаев Ю.А., Хрунина Н.П. Исследование высокоглинистых золотосодержащих песков россыпей Нагиминского месторождения / Ю.А. Мамаев, Н.П. Хрунина // Изв. вузов. Горный журнал. - 2012. - №3. - С. 126-129.

24. Мамаев Ю.А., Хрунина Н.П. Определение физико-механических свойств водонасыщенных высокоглинистых золотосодержащих песков россыпей при ультразвуковой дезинтеграции / Ю.А. Мамаев, Н.П. Хрунина // Горный информационно-аналитический бюллетень. – 2012. - № 1. - С. 84-88.

25. Хрунина Н.П. Освоение глубокозалегающих россыпных месторождений Приамурья на основе нетрадиционных технологий // Высокие технологии, исследования, образование, экономика. Т. 2 : сборник статей Четырнадцатой международной научно-практической конференции «Фундаментальные и прикладные исследования, разработка и применение высоких технологий в промышленности и экономике». 4-5 декабря 2012 года, Санкт-Петербург, Россия / под ред. А.П. Кудинова. – СПб.: Изд-во Политехн. Ун-та, 2012. - С.310-313.

26. Мамаев Ю.А., Хрунина Н.П. Новые направления разработки высокоглинистых золотоносных месторождений / Ю.А. Мамаев, Н.П. Хрунина // Горный журнал. – 2013. - № 10. – С. 50-52.

27. Khrunina, N. P. Improving mining methods of high-clay deposits of precious metals [Текст] / N. P. Khrunina, S. I. Korneeva // Eurasian mining. - 2014. - № 1. - P. 15-17.