

## ЛИТЕРАТУРА

1. Мацюк І.М., Шляхов Е.М., Зіборов К.А. Кінематичне та динамічне дослідження плоских важільних механізмів. Дніпропетровськ, РВК НГУ України, 2010. 132 с.
2. Мацюк І.Н., Третьяков В.М., Шляхов Э.М. Аналитическая кинематика плоских рычажных механизмов высоких классов с помощью программы Mathcad. Теория механизмов и машин. – Санкт-Петербург. – 2012. – № 1. Том 10. – С. 65-70.
3. И.Н. Мацюк, Э.М. Шляхов, Н.В. Зима Кинематика плоских механизмов в программе Mathcad с использованием теории комплексных чисел // Сборник научных трудов международной конференции «Развитие информационно-ресурсного обеспечения образования и науки в горно-металлургической отрасли и на транспорте». –с. 407-412., Д.: НГУ, 2014. – 448 с.
4. Мацюк И.Н., Шляхов Э.М. Кинестатика плоских стержневых механизмов произвольной структуры. Теория механизмов и машин – Санкт-Петербург, 2013. – № 1. Том 11. – С. 71-76.
5. Зиборов К.А., Мацюк И.Н., Шляхов Э.М. Преподавание теории механизмов и машин с использованием компьютерных технологий. // Современное машиностроение. Наука и образование: материалы 2-й Международной научно-практической конференции. 14-15 июня 2012 года, Санкт-Петербург. – СПб.: Изд-во Политехн. ун-та, 2012. – С. 53 – 65.

УДК 622.6-52

## НЕКОТОРЫЕ АСПЕКТЫ МЕТОДИЧЕСКОГО ОБЕСПЕЧЕНИЯ ТЕХНОЛОГИЙ ДИСТАНЦИОННОГО ОБУЧЕНИЯ

**В.И. Сулаев<sup>1</sup>, Л.И. Мещеряков<sup>2</sup>, Н.П. Уланова<sup>3</sup>**

<sup>1</sup> кандидат технических наук, доцент кафедры подземной разработки месторождений, Государственное высшее учебное заведение “Национальный горный университет”, г. Днепропетровск, Украина

<sup>2</sup> доктор технических наук, профессор кафедры программного обеспечения компьютерных систем, Государственное высшее учебное заведение “Национальный горный университет”, г. Днепропетровск, Украина, e-mail: [izonmu@gmail.com](mailto:izonmu@gmail.com)

<sup>3</sup> кандидат технических наук, доцент кафедры высшей математики, Государственное высшее учебное заведение “Национальный горный университет”, г. Днепропетровск, Украина

**Аннотация.** В статье рассмотрены некоторые методические аспекты организации учебного процесса в дистанционной форме на базе Moodle, затронуты вопросы апробации и сертификации электронных курсов.

**Ключевые слова:** среда Moodle, электронный курс, учебно-познавательный процесс.

---

## THE METHODOLOGICAL MAINTENANCE TECHNOLOGIES ASPECTS OF DISTANCE LEARNING

V.I. Sulaev<sup>1</sup>, L.I. Meshcheryakov<sup>2</sup>, N.P. Ulanova<sup>3</sup>

<sup>1</sup> Ph.D. in Technical Sciences, Associate Professor of Underground Mining Department, State Higher Educational Institution "National Mining University", Dnepropetronsk, Ukraine

<sup>2</sup> Ph.D., Professor Department of Software Engineering, State Higher Educational Institution "National Mining University", Dnepropetronsk, Ukraine, e-mail: [izonmu@gmail.com](mailto:izonmu@gmail.com)

<sup>3</sup> Ph.D. in Technical Sciences, Associate Professor of Mathematics Department, State Higher Educational Institution "National Mining University", Dnepropetronsk, Ukraine

**Abstract.** The article discusses some methodological aspects of the educational process in the form of distance based on Moodle, testing and certification of electronic courses are touched.

**Keywords:** Moodle environment, e-course, teaching and learning process.

**Введение.** Тенденции развития высшего образования на современном этапе свидетельствуют о том, что дистанционное образование становится одной из перспективных форм подготовки будущих специалистов. Практика внедрения информационно-коммуникационных технологий в процесс формирования высококвалифицированных специалистов открывает новые возможности для интенсификации процесса обучения, раскрытия творческих способностей студентов, активизации их познавательной деятельности, формирования навыков самостоятельного поиска и усвоения знаний на всех этапах учебного процесса, реализации системы непрерывного обучения в течение всей жизни. Переход от традиционной модели обучения к электронному обучению (e-learning) сопровождается достаточно существенными изменениями в педагогической теории и практике учебно-воспитательного процесса, которые связаны с коррективами, вносимыми в их содержание новыми технологиями.

Изменение парадигмы образования, введение в ее систему дистанционных технологий повлекло за собой не только изменения практик обучения, но и вызвало потребность в пересмотре взглядов на организацию образовательных ресурсов, выбор модели обучения, которая обеспечивала бы решение педагогических задач, задач образования, воспитания и развития.

**Цель работы.** Исследование особенностей создания методического обеспечения процесса обучения, которое позволяет в условиях информатизации общества определять обучаемого в качестве эксперта и активного субъекта процесса познания, учитывать его культурно-образовательный уровень и личный опыт.

**Материалы и результаты исследования.** Эффективность обучения, в том числе и дистанционного, зависит от целого ряда составляющих. Это, в первую очередь, высокий уровень учебно-методических материалов. Создание качественного продукта требует от преподавателя объединения творческого подхода и практического опыта использования современных дидактических средств. В рамках одного и того же курса возможно применение различных методик обучения с учетом особенностей целевой аудитории. Особое значение при обеспечении учебного процесса приобретает организация с помощью инструментальной среды эффективного взаимодействия преподавателя и студента, наличие обратных связей, способов представления и доставки базовых учебных материалов.

Электронный курс – одна из составляющих дидактического наполнения дистанционного обучения. Среди основных требований, предъявляемых к дистанционным курсам, необходимо отметить такие, как научность, наглядность, индивидуальность и системность изложения материала. В условиях непрерывного дидактического цикла обучения учебные материалы должны излагаться последовательно, с элементами интерактивности, удовлетворять условиям адаптивности и полноты (целостности).

Содержание курса определяется его программой и научно-методическим обеспечением. Разработка осуществляется согласно сценарию в соответствии с требованиями, предъявляемыми к электронным учебным курсам, с учетом ресурсных возможностей используемых образовательных систем. Дистанционный курс не является статичным. Его создание ведется поэтапно с качественными и количественными корректировками содержания, выделением сущностей, которые обусловлены результатами обучения, новыми учебными материалами, последними процессами и событиями.

Информационные, методические и другие материалы создаются либо в самой инструментальной среде, либо, оформленные в различных допустимых форматах, загружаются в нее разработчиками.

Дистанционные курсы характеризуются сжатым изложением материала и строятся на модульной основе. Степень усвоения материала контролируется с помощью тестовых заданий, написания эссе и отправкой их посредством Интернет, общения студентов с преподавателем и группой через чат, использования аудио- и видеоконференций и других функциональных современных методов педагогического контроля.

Известные средства инструментальных образовательных сред позволяют реализовать самые различные педагогические технологии, обеспечивают многоуровневую, многовариантную учебную деятельность студентов [1]. При создании курсов широко используются различные гипертекстовые технологии и самые современные средства мультимедиа.

Гипертекст связывает гиперссылками в единую логическую мозаику отдельные фрагменты учебного материала, активизирует работу студентов, предоставляя возможность самостоятельно выбрать допустимую траекторию обучения, обеспечивает подключение электронного курса к внешним источникам информации, сети Интернет.

При разработке дистанционных курсов необходимо учитывать тот факт, что использование современных средств мультимедиа повышает, по данным различных источников, уровень усвоения информации до 60-65%. Использование функциональных свойств цвета, графики, звука, анимации способствует обостренному восприятию материала при формировании основных понятий дисциплины, углубленному изучению и закреплению теоретических положений, делает курс ярким и привлекательным. Отслеживая ход, например, графических работ, представленных в виде флеш-анимации, студент может затем повторить аналогичные действия при выполнении индивидуальных заданий. Мультимедийные технологии позволяют не только создавать визуально яркие компьютерные анимации, но и вводить игровые формы обучения, иллюстрирующие возможности практического использования полученных знаний, умений и навыков.

При создании дистанционных курсов необходимо учитывать изолированность студента при обучении. Поэтому методические рекомендации должны содержать описание типичных примеров рациональных приемов, критериев правильности решений. Они должны помочь студенту перейти к самостоятельной деятельности, самообучению, заменить контроль преподавателя самоконтролем.

Дистанционное обучение предполагает создание информационно-образовательной среды, которая включает в себя комплекс учебных материалов, позволяет получить доступ к электронным библиотекам, аудио и видеоматериалам. Так как определяющей характеристикой дистанционного обучения является опосредованное взаимодействие удаленных друг от друга участников учебного процесса, то при его организации особое значение приобретает обеспечение электронных коммуникаций, как вертикальных (преподаватель-студент), так и горизонтальных (студент-студент).

Развернутая в ГВУЗ "НГУ" на базе Moodle система дистанционного обучения позволяет организовывать и контролировать самостоятельную работу студентов всех используемых форм обучения.

Одной из кафедр, активно внедряющей электронное обучение в учебный процесс, является кафедра программного обеспечения компьютерных систем. На кафедре разработаны учебно-методические комплексы по различным дисциплинам, обеспечивающие интерактивное проведение обуче-

ния. Они содержат рабочий план специальности с информацией о дисциплинах, изучаемых на протяжении всего срока обучения с указанием объема лабораторных и практических занятий, форм итогового контроля, наличия контрольных и курсовых работ защиты индивидуальных работ, практических и лабораторных работ, участия в семинарах, деловых играх, тестового контроля, защиты проектов и т.д. Отдельно выделяются нормативные дисциплины и дисциплины по выбору студентов, приводится распределение баллов за выполнение каждого вида учебной деятельности с учетом усвоения теоретического материала, приобретенных практических навыков, выполнения заданий самостоятельной проработки.

Интегрирующей составляющей таких комплексов являются электронные курсы, которые размещены в инструментальной среде Moodle.

Электронный учебный курс, как правило, содержит следующие учебно-методические материалы, представленные на рис.1

- презентацию курса;
- рабочую программу;
- календарный план;
- методические рекомендации для студентов по изучению дисциплины;
- шкалу оценивания;
- учебные материалы (структурированный по темам лекционный материал, задания для практических и лабораторных работ, планы семинарских занятий, деловые игры и т.д.);
- пакеты тестовых заданий для проведения контроля (самоконтроля) усвоения учебного материала по дисциплине;
- глоссарий (терминологический словарь);
- библиографию (список печатных и Интернет-источников).

Для организации и ведения процесса обучения по дисциплине в учебно-методические материалы включена учебная программа, в которой определены цели и задачи, место дисциплины в учебном процессе. С ее помощью обучаемый может ознакомиться с содержанием, методическим построением, последовательностью изучения дисциплины. Она является основой презентации, предваряющей учебный материал.

Методические рекомендации включают в себя контактную информацию авторов и инструкторов курса, формы и время отчетности, порядок и график консультаций, сведения об организации курса и инструкции по работе с ним, тексты психологического настроя, обоснование актуальности курса.



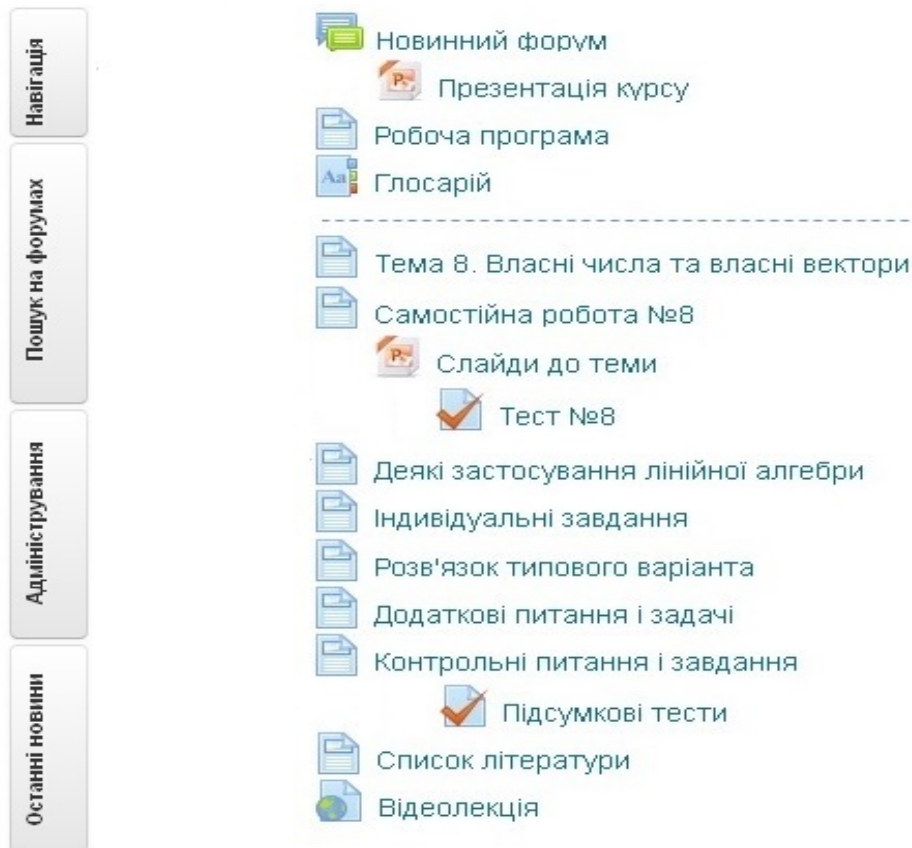


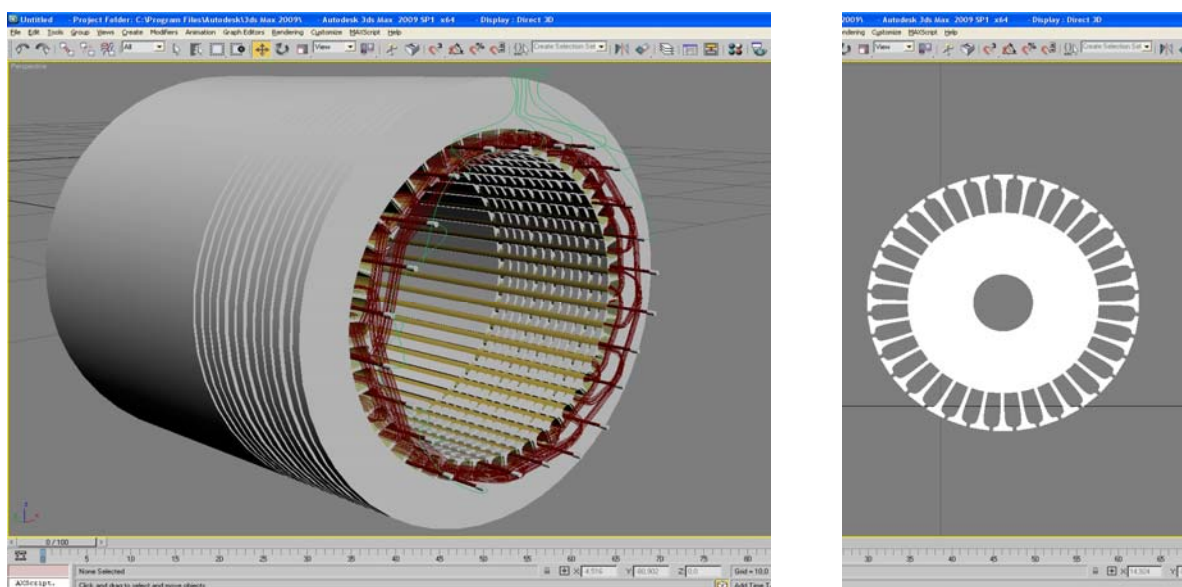
Рисунок 1– Вид екрана дистанційного курсу

Теоретический материал в виде конспекта лекций должен быть разбит на небольшие смысловые модули, логично представлен, удобно структурирован. Изучение каждой темы начинается с аннотации, формулировки ее целей и задач. В методических рекомендациях к теме даются ссылки на необходимую литературу, заостряется внимание на важных моментах, приводятся вопросы для самоконтроля.

Учебно-методические материалы для практических и лабораторных занятий содержат индивидуальные задания с методическими рекомендациями для их выполнения, форму подачи результатов, примеры выполнения заданий и сроки их сдачи. Благодаря моделированию или имитации на компьютере реального опыта или эксперимента, изучаемых процессов и явлений мультимедийные компьютерные технологии способствуют активизации лабораторных и практических занятий. Различные технологии чувственного восприятия создают ощущение социального присутствия, улучшают запоминание материала, а восприятие компьютера как самостоятельного партнера позволяет повысить качество обучения [2].

Активное участие в разработке презентаций к курсам, мультимедийных фрагментов принимают студенты старших курсов компьютерных специальностей под руководством преподавателей кафедры ПЗКС. Так, например, для создания интерактивного содержимого в различных предметных

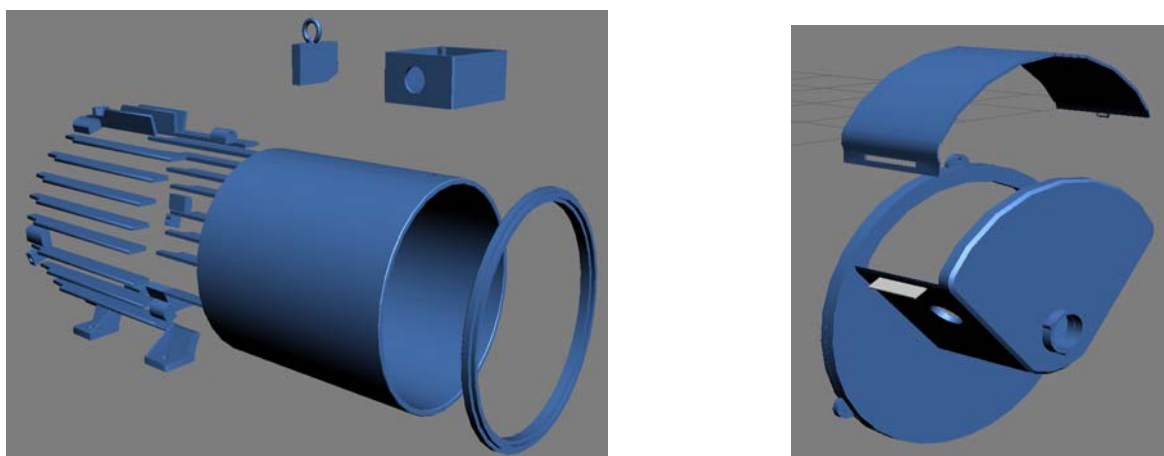
областях, в частности, для отображения технологических эффектов процесса сборки электрических машин различных типов используется трехмерная анимация среды 3D Studio MAX [2, 3, 4]. При этом для моделирования технологии сборки асинхронного электродвигателя с фазным ротором было создано 1040 элементарных фрагментов мультимедийного сопровождения лабораторной работы по соответствующему дистанционному курсу (рис. 2- 4).



а

б

Рис. 2 – Общий вид основы модели статора (а) и базовый элемент ротора (б)



а

б

Рис. 3 – Элементы моделирования корпуса асинхронного электродвигателя

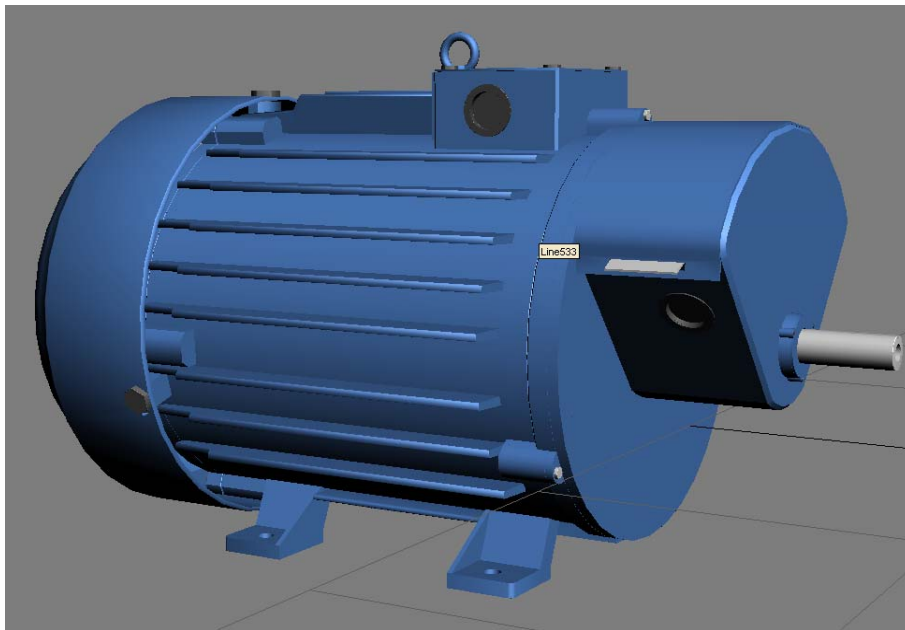


Рис. 4 – Конечный вид анимационной модели асинхронного электродвигателя

Семинарские занятия предусматривают организацию преподавателем дискуссии вокруг предварительно определенных в методических указаниях тем. Студенты готовят тезисы докладов, в которых раскрывается суть вопросов, приводятся основные выводы. В случае дистанционного обучения средства телекоммуникации используются в режиме форума в реальном времени с оценкой преподавателем активности всех участников. Организация правильного чередования синхронной и асинхронной подачи учебного материала способствует повышению интерактивности процесса обучения.

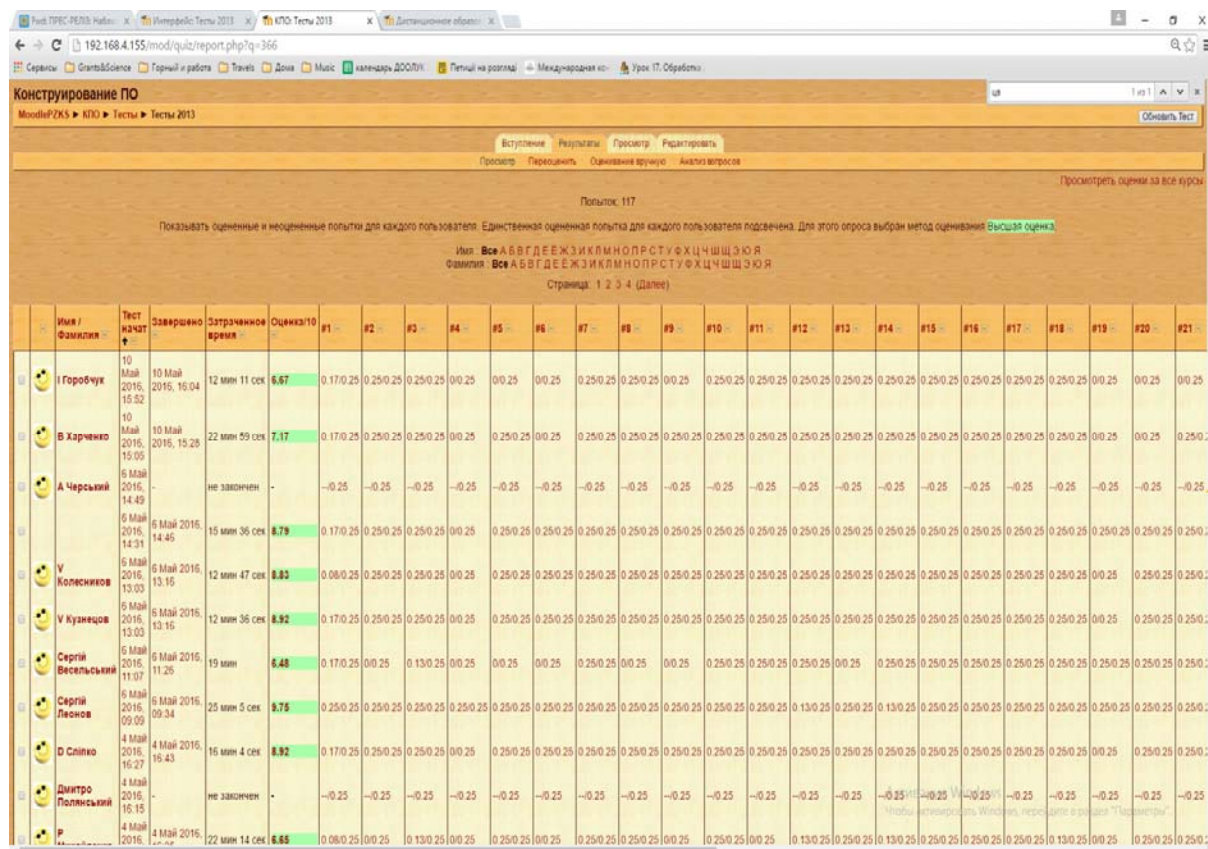
Для формирования умения использовать теоретические знания и применять их при решении прикладных задач в рамках дисциплины используются контрольные работы, эссе, рефераты, курсовые работы. Учебный ресурс “Задания” платформы Moodle позволяет создавать задания с ответом в виде файла или в виде текста, набранного в текстовом редакторе. Результаты работы отсылаются студентом через инструментальную среду. После проверки преподавателем его комментарии и оценка отображаются на странице задания. В случае возникновения каких либо замечаний работа может быть отправлена студенту на доработку.

Для выявления уровня и качества усвоения знаний применяется тестирование. Тесты могут обеспечивать различные виды контроля. Входной контроль проводится до начала изучения дисциплины и позволяет оценить уровень подготовленности студента, скорректировать траекторию его обучения. С помощью текущего контроля определяется уровень усвоения материала каждого занятия, темы, проверяется умение систематизировать и



обобщать учебный материал, изученный в разных частях курса. Итоговый контроль проводится, как правило, в очной форме в конце изучения дисциплины, его результаты вносятся в журнал успеваемости студента.

Среда Moodle позволяет не только осуществлять мониторинг работы студентов с различными информационными ресурсами (рис.5), но и получать развернутую информацию о тестировании с описанием допущенных ошибок, комментариями преподавателя (рис.6).



Конструирование ПО  
MoodleP2K5 > КПО > Тесты > Тесты 2013

Попыток: 117

Показывать оцененные и не оцененные попытки для каждого пользователя. Единственная оцененная попытка для каждого пользователя подсвечена. Для этого опроса выбран метод оценивания: **Высшая оценка.**

Имя: Все А В Г Д Е Ж З И К Л М Н О П Р С Т У Ф Х Ц Ч Ш Щ Э Ю Я  
Фамилия: Все А Б В Г Д Е Ж З И К Л М Н О П Р С Т У Ф Х Ц Ч Ш Щ Э Ю Я

Страница: 1 2 3 4 (далее)

Имя / Фамилия	Тест	Завершено	Затраченное время	Оценки/10	#1	#2	#3	#4	#5	#6	#7	#8	#9	#10	#11	#12	#13	#14	#15	#16	#17	#18	#19	#20	#21
Горобчук	10 Май 2016, 15:52	10 Май 2016, 15:04	12 мин 11 сек	6,67	0.17	0.25	0.25	0.25	0.25	0.25	0.25	0.25	0.25	0.25	0.25	0.25	0.25	0.25	0.25	0.25	0.25	0.25	0.25	0.25	0.25
В Харченко	10 Май 2016, 15:05	10 Май 2016, 15:28	22 мин 59 сек	7,17	0.17	0.25	0.25	0.25	0.25	0.25	0.25	0.25	0.25	0.25	0.25	0.25	0.25	0.25	0.25	0.25	0.25	0.25	0.25	0.25	0.25
А Черский	6 Май 2016, 14:49	-	не завершен	-	-0.25	-0.25	-0.25	-0.25	-0.25	-0.25	-0.25	-0.25	-0.25	-0.25	-0.25	-0.25	-0.25	-0.25	-0.25	-0.25	-0.25	-0.25	-0.25	-0.25	-0.25
У Колеснико	6 Май 2016, 14:31	6 Май 2016, 14:45	15 мин 36 сек	8,79	0.17	0.25	0.25	0.25	0.25	0.25	0.25	0.25	0.25	0.25	0.25	0.25	0.25	0.25	0.25	0.25	0.25	0.25	0.25	0.25	0.25
У Кузнецов	6 Май 2016, 13:03	6 Май 2016, 13:15	12 мин 47 сек	8,82	0.08	0.25	0.25	0.25	0.25	0.25	0.25	0.25	0.25	0.25	0.25	0.25	0.25	0.25	0.25	0.25	0.25	0.25	0.25	0.25	0.25
Сергий Весельский	6 Май 2016, 11:37	6 Май 2016, 11:25	19 мин	6,48	0.17	0.25	0.25	0.25	0.25	0.25	0.25	0.25	0.25	0.25	0.25	0.25	0.25	0.25	0.25	0.25	0.25	0.25	0.25	0.25	0.25
Сергий Леонов	6 Май 2016, 09:09	6 Май 2016, 09:34	25 мин 5 сек	9,75	0.25	0.25	0.25	0.25	0.25	0.25	0.25	0.25	0.25	0.25	0.25	0.25	0.25	0.25	0.25	0.25	0.25	0.25	0.25	0.25	0.25
О Слико	4 Май 2016, 16:27	4 Май 2016, 15:43	16 мин 4 сек	8,92	0.17	0.25	0.25	0.25	0.25	0.25	0.25	0.25	0.25	0.25	0.25	0.25	0.25	0.25	0.25	0.25	0.25	0.25	0.25	0.25	0.25
Дмитро Польский	4 Май 2016, 16:15	-	не завершен	-	-0.25	-0.25	-0.25	-0.25	-0.25	-0.25	-0.25	-0.25	-0.25	-0.25	-0.25	-0.25	-0.25	-0.25	-0.25	-0.25	-0.25	-0.25	-0.25	-0.25	-0.25
Р	4 Май 2016, 16:15	4 Май 2016, 16:15	22 мин 14 сек	6,85	0.08	0.25	0.25	0.25	0.25	0.25	0.25	0.25	0.25	0.25	0.25	0.25	0.25	0.25	0.25	0.25	0.25	0.25	0.25	0.25	0.25

Рисунок 5 – Форма типичных результатов самотестирования студентов

5 Функциї  $y = \ln ax$  і  $y = \ln x$  є первісними однієї функції.

Баллов: 0/1

Выберите один ответ.

Так ✓

Ні ✗ Необхідно згадати визначення первісної, знайти похідні функцій і порівняти їх.

[Оставить комментарий или переопределить оценку](#)

Неверно

Баллов за ответ: 0/1.

Рисунок 6 – Протокол тестирования с комментарием преподавателя

Эффективное внедрение инновационных технологий обучения предполагает решение и таких важных задач, как обеспечение достаточного уровня учебно-методических материалов. Эта задача решается с помощью сертификации дистанционных курсов, которая включает в себя структурно-функциональную, содержательную и методическую экспертизу. Экспертиза устанавливает наличие обязательных составляющих электронного курса, соответствие содержания государственным стандартам, целям и задачам дистанционного курса, отмечает научную новизну, предусматривает оценку методических аспектов организации курса и системы контроля, рассматривает психолого-педагогические принципы взаимодействия студентов и научно-педагогических работников.

Разработанные дистанционные курсы проходят апробацию в условиях реального учебного процесса, например, при организации самостоятельной работы студентов очной и заочной форм обучения. В ходе эксперимента с помощью анкетирования, обсуждения на форумах, при встречах изучалось мнение студентов и преподавателей о качестве разработанных курсов, эффективности предлагаемых методик. Анализ итогов выполненного эксперимента позволил внести необходимые изменения в дистанционные курсы, способствовал формированию методических компетенций преподавателей в области дистанционного обучения [5].

В новых условиях подготовка преподавателей дистанционного обучения, формирование их методических компетенций, повышение мотивации использования информационно-коммуникационных технологий обучения является актуальной задачей. Овладеть необходимыми знаниями и навыками использования инновационных педагогических технологий возможно путем организации семинаров, мастер-классов, различных курсов. Кроме этого, педагогические, научно-педагогические работники, методисты, обеспечивающие дистанционное обучение, должны пройти подготовку в структурных подразделениях повышения квалификации и быть аттестованными с выдачей соответствующих документов.

**Выводы.** Дистанционная форма – новая, развивающаяся форма организации учебного процесса. Внедрение ее в вузе представляет собой сложный и многогранный процесс. Комплексное использование методологических, учебных и технологических инноваций, творческий подход при реализации новейших технологий является предпосылкой для достижения несомненного успеха в этом направлении.

## ЛИТЕРАТУРА

1. Скибицкий Э.Г. Построение многоуровневой системы принципов педагогического процесса дистанционного обучения // Инновации в образовании. – 2012. – №12. – С.74 – 83.
2. Рибалко А.Я., Мещеряков Л.И., Уланова Н.П., Руссу А.Ю. Комп'ютерна візуалізація технологій складання електричних машин в умовах дистанційного навчання // Наукові записки Тернопільського національного педагогічного університету ім.В.Гнатюка. Серія Педагогіка.–2011.– №1.– С.49-54.
3. Пэрент Р Компьютерная анимация /Пер. с англ. М.: КУДИЦ-ОБРАЗ, 2004.560с.
4. Ким Ли 3D Studio MAX для дизайнеров. Искусство трехмерной анимации. Второе издание переработанное и дополненное: Пер. с англ. . – К.: ООО “ТИД“ДС”, 2003. – 864 с.
5. Рыбалко А.Я., Уланова Н.П., Мещеряков Л.И., Руссу А.Ю. Информационное наполнение дистанционного курса “Основы искусственного интеллекта” // Сб. науч. трудов НГУ. – Днепропетровск, 2007. – № 28. – С. 178–184.

UDC 378:316:37.02

## POPULARIZATION OF SCIENTIFIC KNOWLEDGE WITH USE OF INFORMATION AND COMMUNICATION TECHNOLOGIES

Anna Ten<sup>1</sup>, Ilya Verner<sup>2</sup>, Helen Olkhovik<sup>3</sup>

<sup>1,2</sup>Senior Lecturer of Machinery Design Fundamentals Department, State Higher Educational Institution “National Mining University”, Dnepropetrovsk, Ukraine, e-mail: [ill3@mail.ru](mailto:ill3@mail.ru)

<sup>3</sup>Student, State Higher Educational Institution “National Mining University”, Dnepropetrovsk, Ukraine

**Abstract.** The influence of information and communication technologies on the level of education in contemporary society is studied.

**Keywords:** quality of professional training, high education, data communication technologies, professional education.

## РОЛЬ ИКТ ТЕХНОЛОГИЙ В ПОПУЛЯРИЗАЦИИ НАУЧНЫХ ЗНАНИЙ

А.С. Тен<sup>1</sup>, И.В. Вернер<sup>2</sup>, Е.А. Ольховик<sup>3</sup>

<sup>1,2</sup>старший преподаватель кафедры основ конструирования механизмов и машин, Государственное высшее учебное заведение «Национальный горный университет», Днепропетровск, Украина, e-mail: [ill3@mail.ru](mailto:ill3@mail.ru)

<sup>3</sup>студент группы ГЛгр-13-2, Государственное высшее учебное заведение «Национальный горный университет», Днепропетровск, Украина

**Аннотация.** Анализируется влияние информационно-коммуникационных технологий на уровень образования современного общества.

