

ГОСУДАРСТВЕННОЕ ВЫСШЕЕ УЧЕБНОЕ ЗАВЕДЕНИЕ
"НАЦИОНАЛЬНЫЙ ГОРНЫЙ УНИВЕРСИТЕТ"

КАФЕДРА ОСНОВ КОНСТРУИРОВАНИЯ МЕХАНИЗМОВ И МАШИН

АЛББОМ

ЗАДАНИЙ ПО ПРОЕКЦИОННОМУ ЧЕРЧЕНИЮ

Составили:

доц. Жовтяк А.С.

доц. Савельева Т.С.

ст. препод. Благодарная Л.М.

асс. Розов С.В.

ДНЕПРОПЕТРОВСК

2010

Указания к выполнению задания

В данном альбоме помещены варианты заданий по проекционному черчению на построение третьего вида детали по двум заданным видам. Первые 32 варианта - это примеры простых деталей, на чертежах которых не требуются разрезы и сечения. Вторые 32 варианта - это примеры более сложных деталей, на чертежах которых для вскрытия внутренней конструкции требуются разрезы.

Чертежи выполняются в полном соответствии с ГОСТ.

Чертеж каждой детали размещается на формате А3, выполняется карандашом в масштабе 1:1.

Особое внимание следует обратить на правильное применение на чертеже линий различного типа.

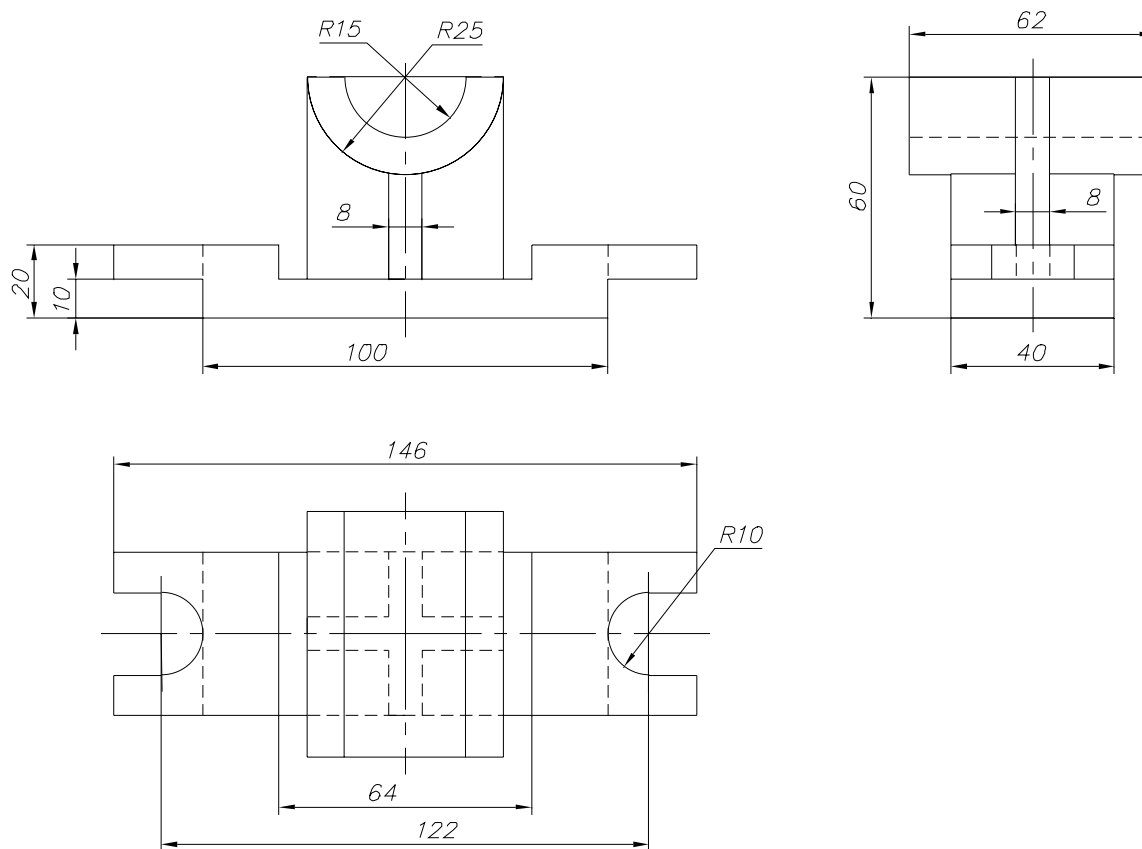
Для симметричных деталей при выполнении разрезов необходимо совмещать половину вида с половиной разреза.

На некоторых примерах в связи с недостаточным количеством изображений и отсутствием разрезов отдельные размеры проставлены к невидимым линиям. После построения 3-его вида и выполнения необходимых разрезов такие размеры надо проставить к видимым линиям.

Размеры распределить равномерно по всем изображениям.

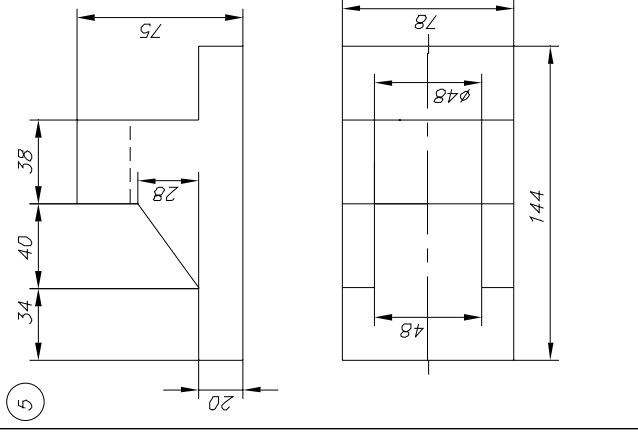
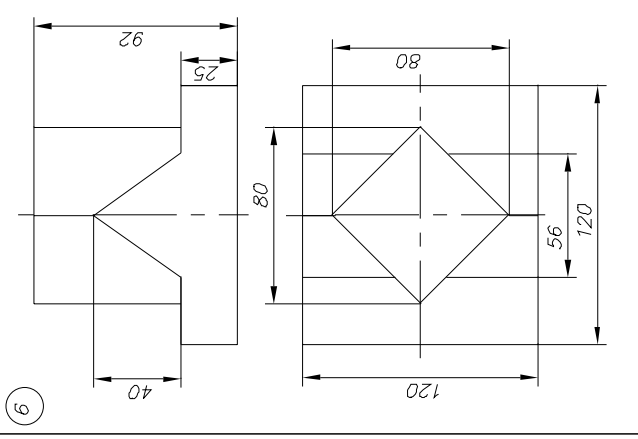
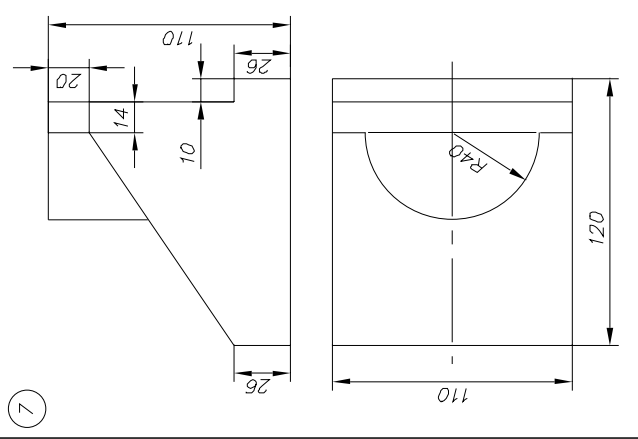
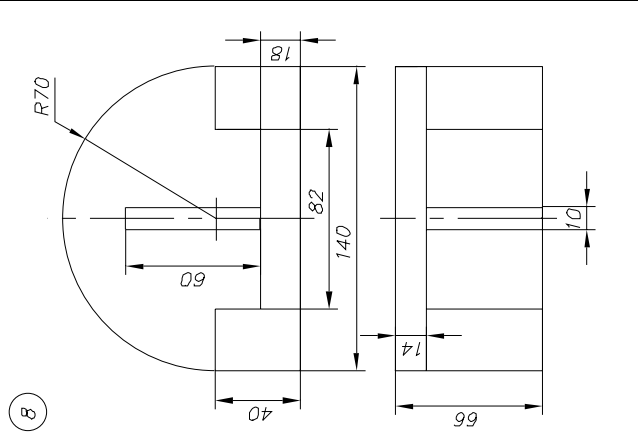
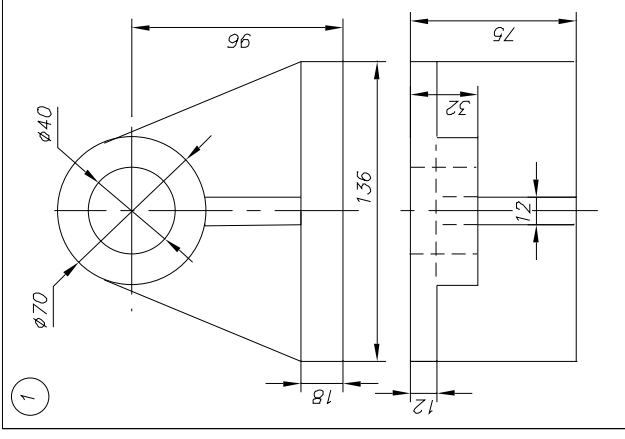
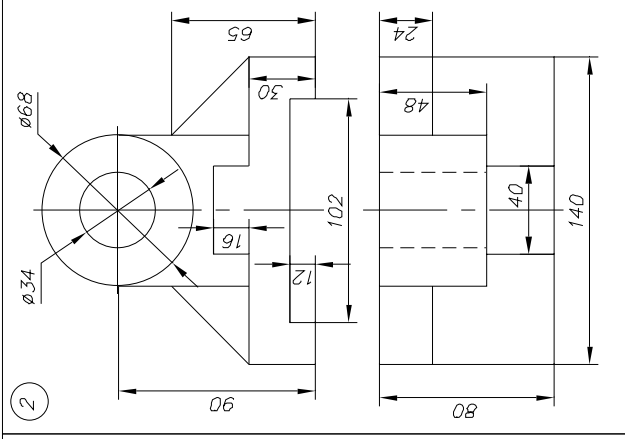
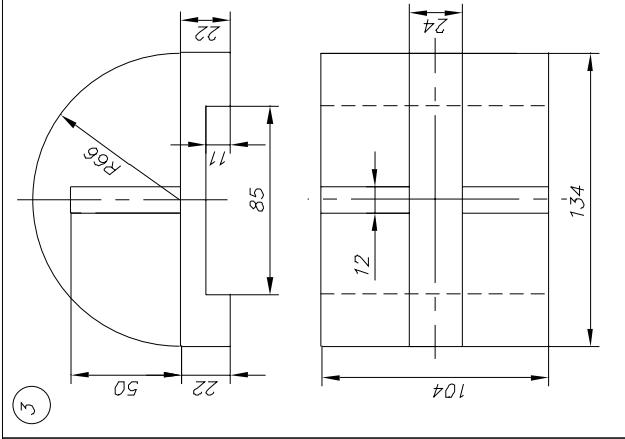
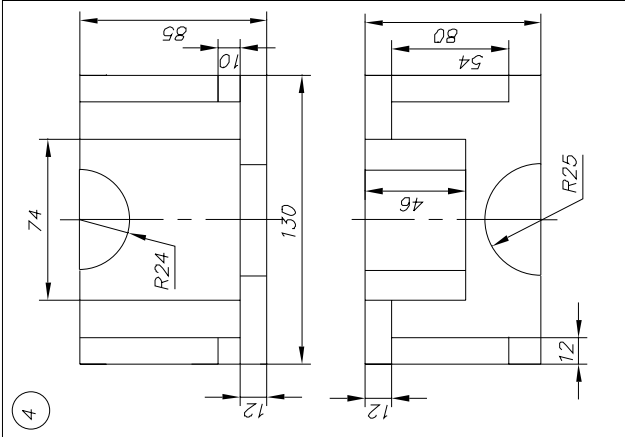
Образцы выполнения чертежей приведены перед таблицами вариантов.

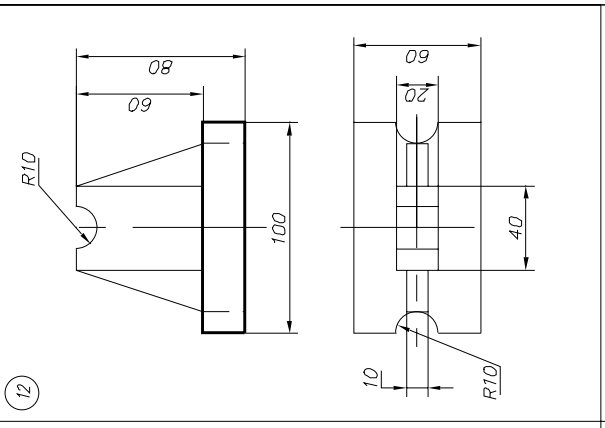
Пример выполнения чертежа простой детали



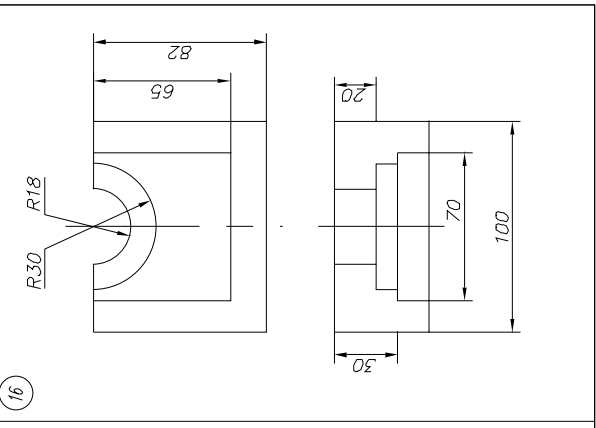
						ДГУ МЧ 01. 00. 00. 33		
<i>Изм.</i>	<i>Лист</i>	<i>№ докум.</i>	<i>Подп.</i>	<i>Дата</i>	Проекционное черчение	<i>Листера</i>	<i>Масса</i>	<i>Масштаб</i>
<i>Выполн.</i>								1:1
<i>Провер.</i>						<i>Лист</i>	<i>Листов</i>	
<i>Т.контр.</i>								
<i>Н.контр.</i>								

Варианты заданий
(простые детали)

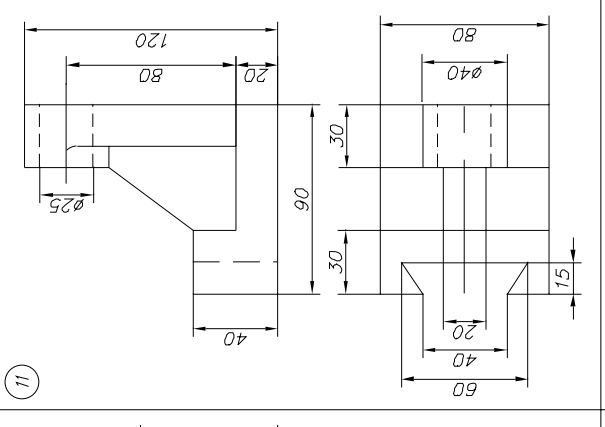




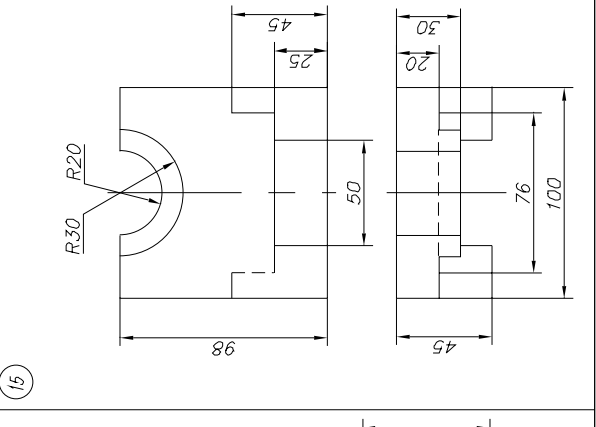
12



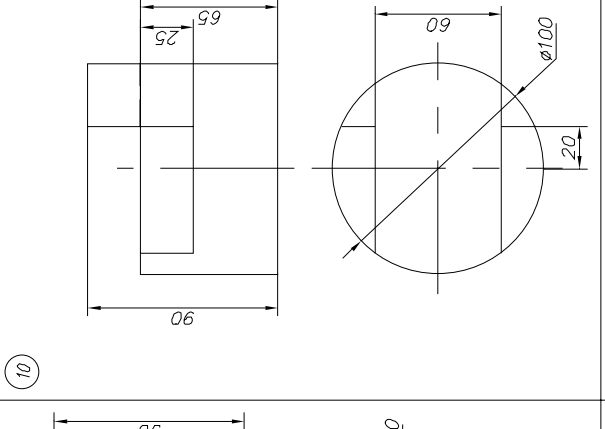
16



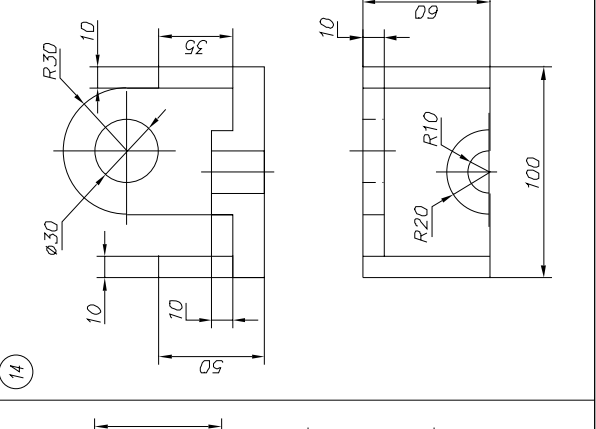
11



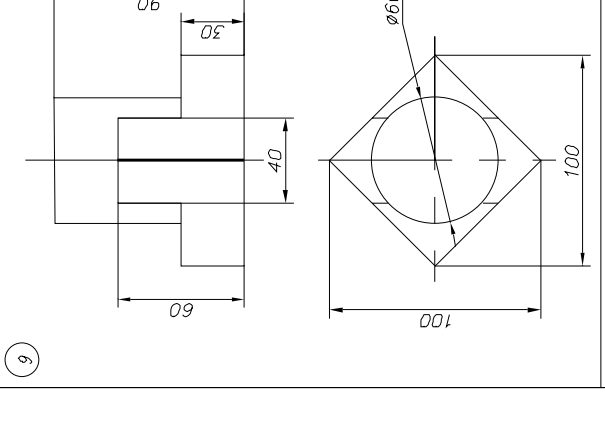
15



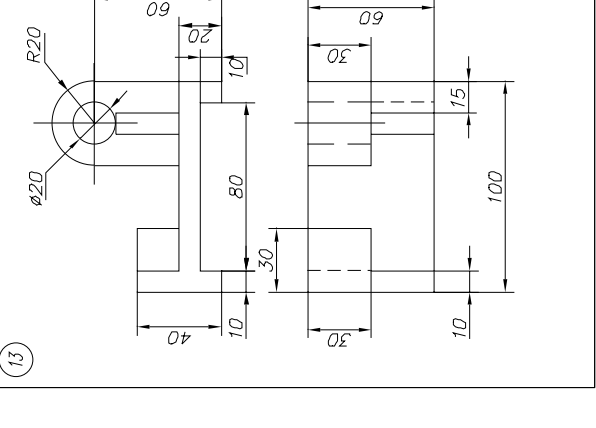
10



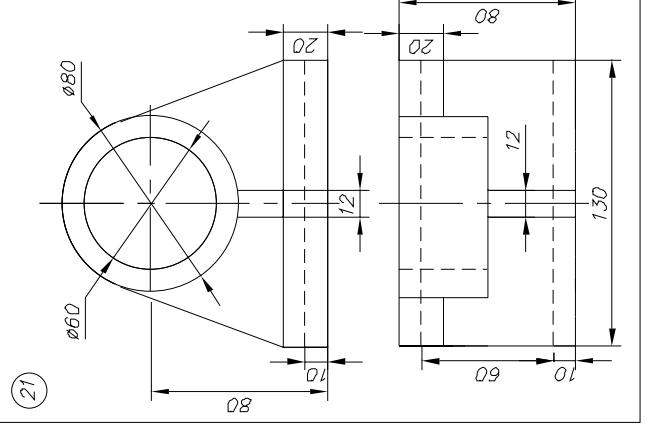
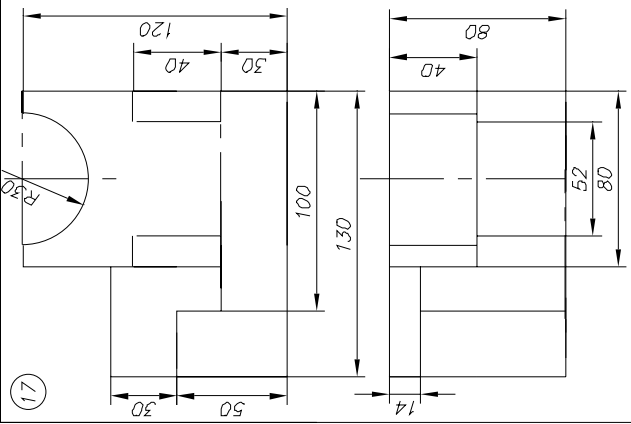
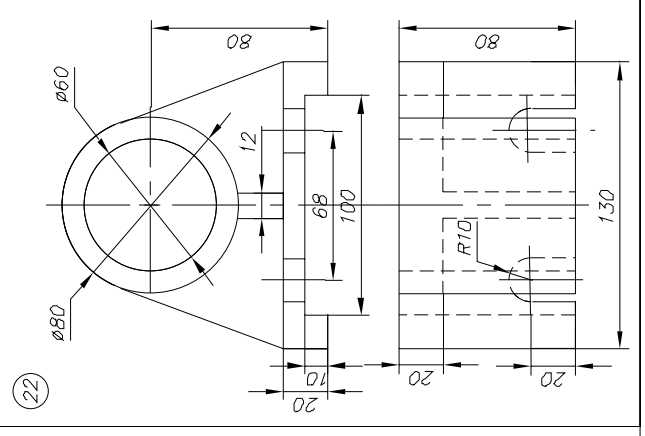
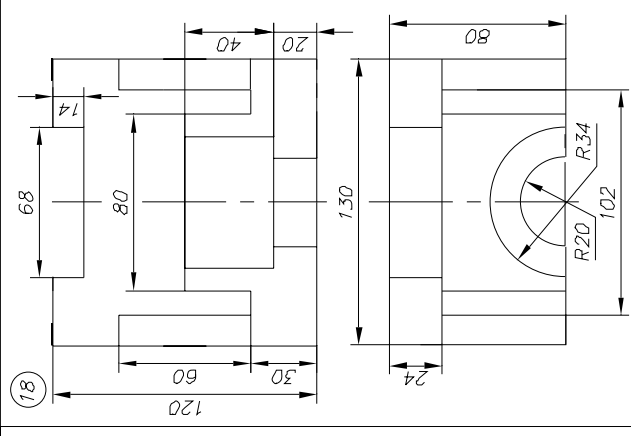
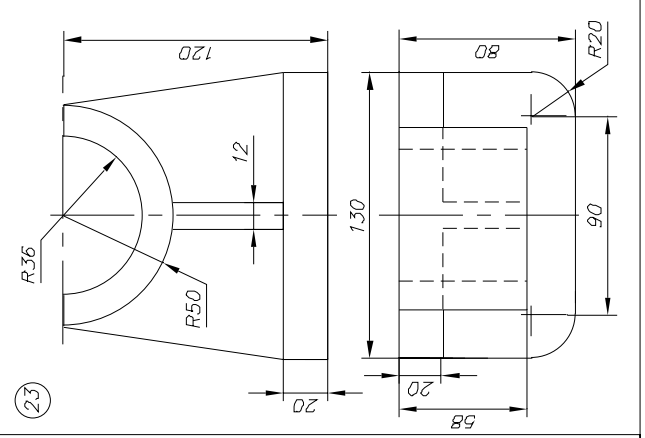
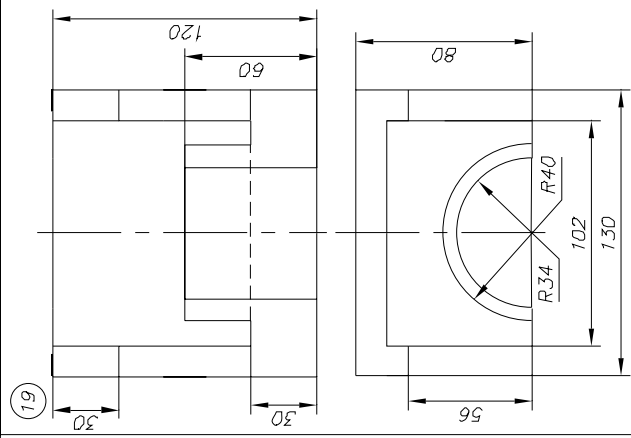
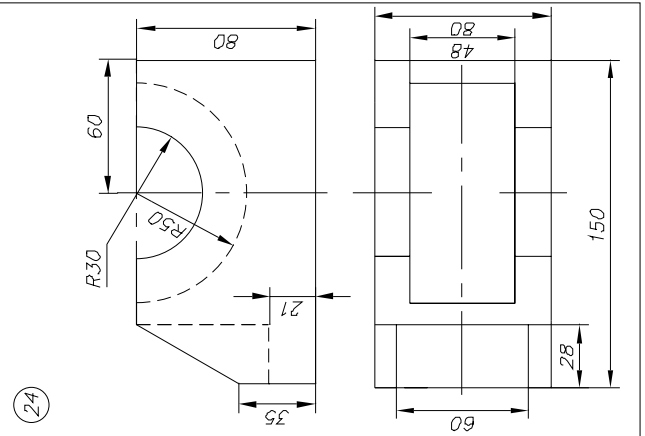
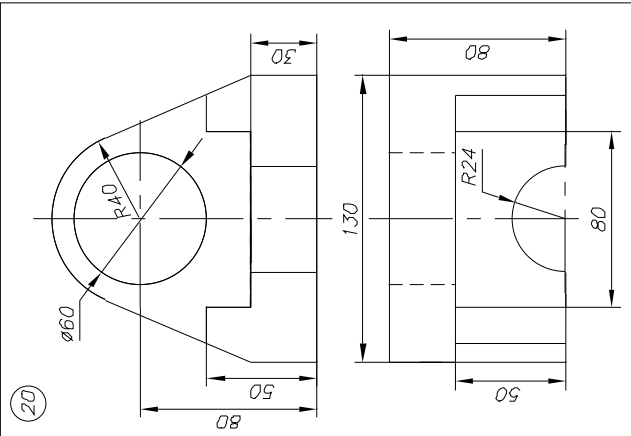
14

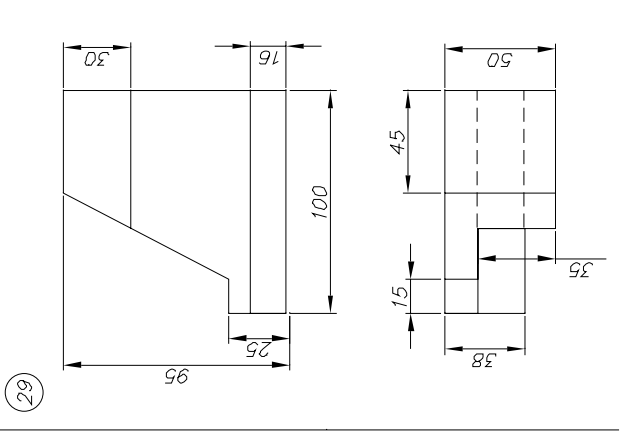
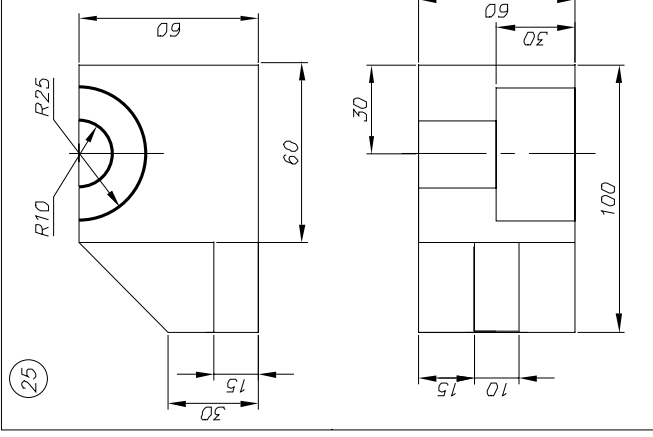
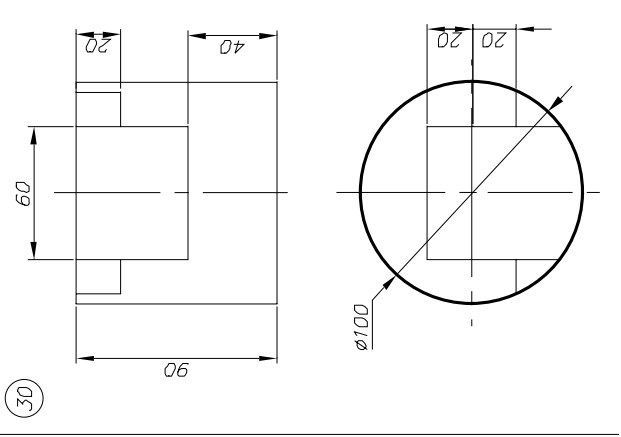
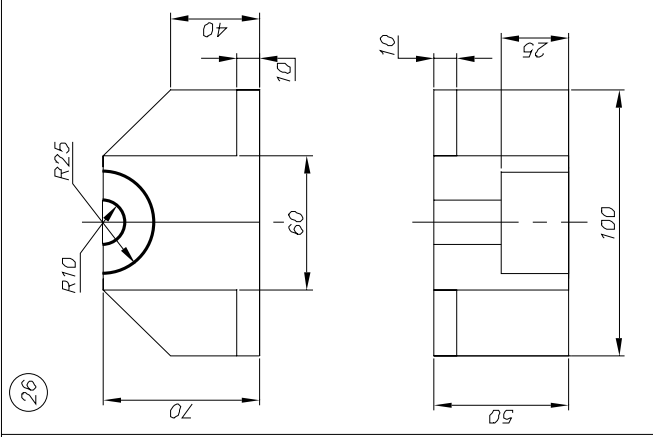
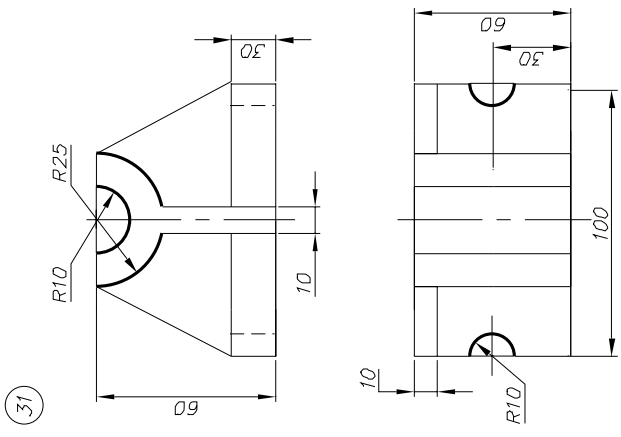
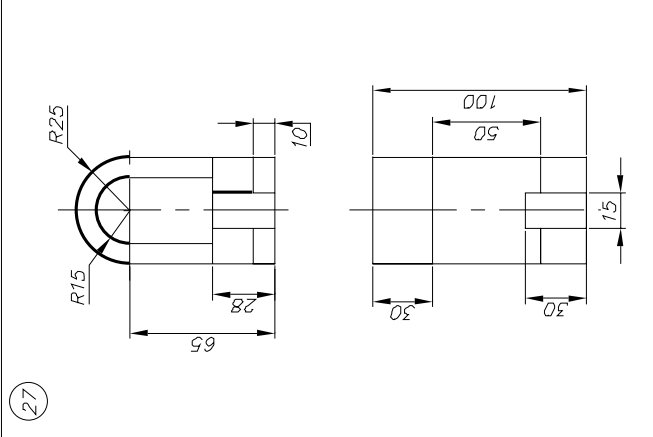
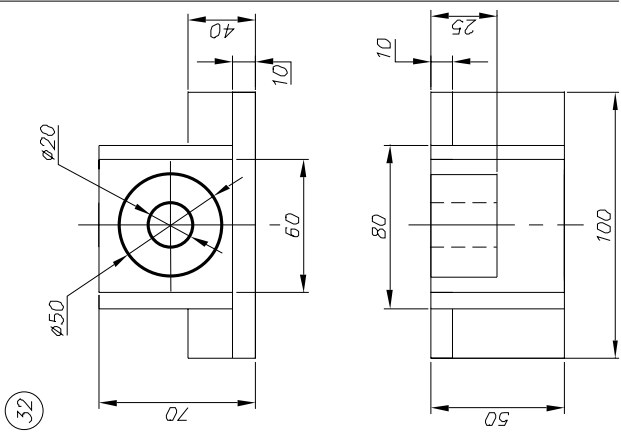
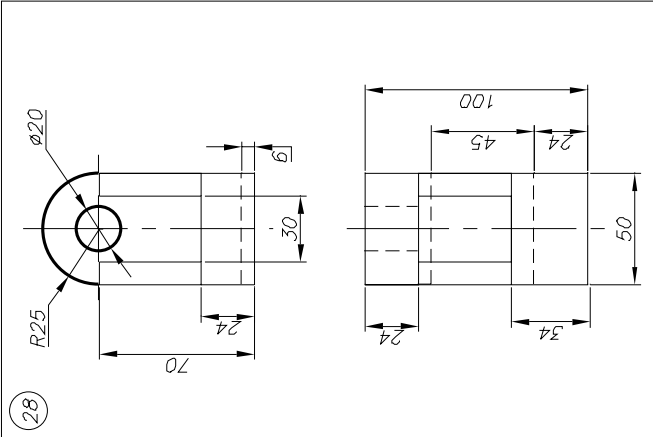


9



13





Варианты заданий
(сложные детали)

