

тест 7. Далее при обнаружении неисправностей в одном из элементов S1, S2, S5 и S7 следует использовать тест 4, иначе тест 3. Дальнейшую диагностику следует производить по полученной диагностической процедуре.

Вывод. В статье метод динамического программирования использован для поиска неисправностей в большегрузных автосамосвалах. С помощью данного метода получена диагностическая процедура, используя которую обеспечиваем минимальные затраты на поиск неисправностей в базовых элементах (агрегатах) автосамосвалов. В работе описана диагностическая процедура для восьми агрегатов и десяти фирм, предлагающих свои услуги по осуществлению диагностики.

ЛИТЕРАТУРА

1. Ляндербургский В.В. Морфологический анализ методов поиска неисправностей транспортных средств / Ляндербургский В.В., Родионов Ю.В., Иванов А.С., Симанчев Д.А. // Интернет-журнал «НАУКОВЕДЕНИЕ» №4, 2012.
2. Власов Ю.А. Оптимизация выбора и эффективность использования диагностического оборудования / Ю.А. Власов, А.Н. Ляпин // Вестник КузГТУ. – 2012. – № 2. – С. 12–18.
3. Пестриков В.М. Особенности диагностики современных автотранспортных средств / Пестриков В.М., Евкарпиев В.Е. // Техничко-технологические проблемы сервиса №4 (30) 2014. – с. 14 – 19.
4. Пестриков В. М. Компьютерная диагностика состояния основных узлов автомобиля // Техничко-технологические проблемы сервиса. №3 (5). 2008. – с. 17 - 27.
5. Диагностика и техническое обслуживание машин / А.Д. Ананьин, В.М. Михлин, И.И. Габритов и др. – М.: Проспект, 2008. – 440с., ил.
6. Аринин И.Н. Диагностирование технического состояния автомобилей. [Текст] И.Н. Аринин. – М.: Транспорт, 1978. – 176 с.
7. Романовский И.В.. Алгоритмы решения экстремальных задач. Главная редакция физико-математической литературы изд-ва «Наука», М., 1977. – с. 282-287.
8. Хрисанов Н.Н., Фролагин Д.Б. Метод решения задач поиска неисправностей. Вестник Самарского государственного технического университета. Серия Физико-математические науки. Выпуск № 12 / 2001. –с. 170-178.

УДК 621.313.333

МОДЕЛИРОВАНИЕ РАЗРЫВОВ СТЕРЖНЕЙ БЕЛИЧЬЕЙ КЛЕТКИ АСИНХРОННОГО ЭЛЕКТРОДВИГАТЕЛЯ СРЕДСТВАМИ OrCAD

М.Ю. Пустоветов

кандидат технических наук, доцент, директор научно-исследовательского и испытательного центра «Криотрансэнерго» Федерального государственного бюджетного образовательного учреждения высшего образования «Ростовский



государственный университет путей сообщения», г. Ростов-на-Дону, Россия, e-mail: mgsn2006@rambler.ru

Аннотация. Ранее была разработана и опубликована математическая модель трехфазного асинхронного двигателя, реализованная на ЭВМ, позволяющая рассчитывать динамические тепловые процессы в элементах его конструкции. При этом учитываются конструктивные дефекты типа разрывов стержней беличьей клетки. В данной работе ставится задача подробного описания способа учета разрывов стержней обмотки короткозамкнутого ротора.

Ключевые слова: трёхфазный асинхронный двигатель, моделирование, беличья клетка, разрыв стержня, тепловой процесс.

SIMULATION OF BROKEN BARS OF SQUIRREL CAGE OF ASYNCHRONOUS ELECTRIC MOTOR BY MEANS OF OrCAD

M.Yu. Pustovetov

Ph.D., deputy professor, director of science-investigating and testing center “Cryotransenergo” of Rostov State Transport University, Rostov-on-Don, Russia, e-mail: mgsn2006@rambler.ru

Abstract. The mathematical model of the three-phase induction motor, implemented on a computer, allows calculate the dynamic thermal processes in elements of its design are previously developed and published. This takes into account structural defects such as ruptures the cage bars. This work considered the detailed description of the method of accounting breaks bars cage rotor windings.

Keywords: 3-phase asynchronous motor, simulation, squirrel cage, broken bar, thermal process.

Введение. В [1, 2] на примере асинхронного вспомогательного электродвигателя НВА-55 (параметры его Т-образной схемы замещения опубликованы в [3]) электроваза переменного тока описана математическая модель (ММ) трехфазного асинхронного двигателя (АД), дополненная уравнениями, описывающими его тепловое состояние. ММ АД реализована на ЭВМ средствами системы автоматизированного проектирования (САПР) электронных и электротехнических устройств *OrCAD*. При этом использовано доступное в *OrCAD* сочетание двух подходов к составлению компьютерной модели: схемотехнического (в виде электрических принципиальных схем) и операционного или структурного (в виде структурных схем). Ряд приемов работы в *OrCAD* доступно описаны в [4, 5]. **Целью работы** является уделить внимание подробному пояснению использованного в ММ способа учета разрывов стержней беличьей клетки, поскольку в предшествующих публикациях проблема освещена недостаточно полно.

Материал и результат исследований. Для рассматриваемой ММ учет разрывов стержней в беличьей клетке ротора АД производится умножением значения активного сопротивления и индуктивности рассеяния фазы исправного ротора, приведенных к обмотке статора, на коэффициент, учитывающий количество разорванных стержней, условно относимых к рассматриваемой фазе (некоторые варианты расположения разорванных стержней на окружности ротора АД НВА-55 показаны в [6] на рис. 6. Например, для фазы А этот коэффициент будет равен

$$k_{\infty A} = \frac{Z_2 / m}{Z_2 / m - n_{\infty A}}, \quad (1)$$

где $Z_2 = 38$ – число зубцов ротора НВА-55;

$m = 3$ – число фаз статора НВА-55;

$n_{\infty A}$ – количество оборванных стержней беличьей клетки ротора АД, отнесенных на фазу А.

Потери в пазовой части (в стержнях) обмотки ротора на фазу (рис. 1)

$$P_{2SPH} = \frac{P_{2PHA} + P_{2PHB} + P_{2PHC}}{m} \cdot \frac{P_{2bar}}{P_{2bar} + P_{2ring \times 2}}, \quad (2)$$

где $P_{2PHA} + P_{2PHB} + P_{2PHC}$ – суммарные электрические потери в обмотке ротора; $\frac{P_{2bar}}{P_{2bar} + P_{2ring \times 2}}$ – доля потерь в пазовых частях (стержнях) беличьей клетки.

Потери в лобовой части (в участках короткозамыкающих колец) обмотки ротора на фазу (рис. 1)

$$P_{2FPH} = \frac{P_{2PHA} + P_{2PHB} + P_{2PHC}}{m} \cdot \frac{P_{2ring \times 2}}{P_{2bar} + P_{2ring \times 2}}, \quad (3)$$

где $\frac{P_{2ring \times 2}}{P_{2bar} + P_{2ring \times 2}}$ – доля потерь в лобовых частях (участках короткозамыкающих колец) беличьей клетки.

Соотношения (2) и (3) справедливы при симметрии фаз обмотки ротора (без дефектов стержней). Рассмотрим случай, когда в одной из фаз, например А, оборваны $n_{\infty A}$ стержней. В этом случае потери в обмотке ротора (далее для сокращения изложения продемонстрируем вычислительные выражения лишь для составляющей потерь в пазовых частях (стержнях) беличьей клетки) на фазу могут быть рассчитаны как (для фазы А)

$$P_{2SPHA} = \frac{P_{2PHA} + P_{2PHB} + P_{2PHC}}{m} \cdot \frac{P_{2bar}}{P_{2bar} + P_{2ring \times 2}} \cdot \left(1 - \frac{n_{\infty A} m}{Z_2}\right). \quad (4)$$

Аналогично для фазы В

$$P_{2SPHB} = \frac{P_{2PHA} + P_{2PHB} + P_{2PHC}}{m} \cdot \frac{P_{2bar}}{P_{2bar} + P_{2ring \times 2}} \cdot \left(1 - \frac{n_{\infty B} m}{Z_2}\right). \quad (5)$$

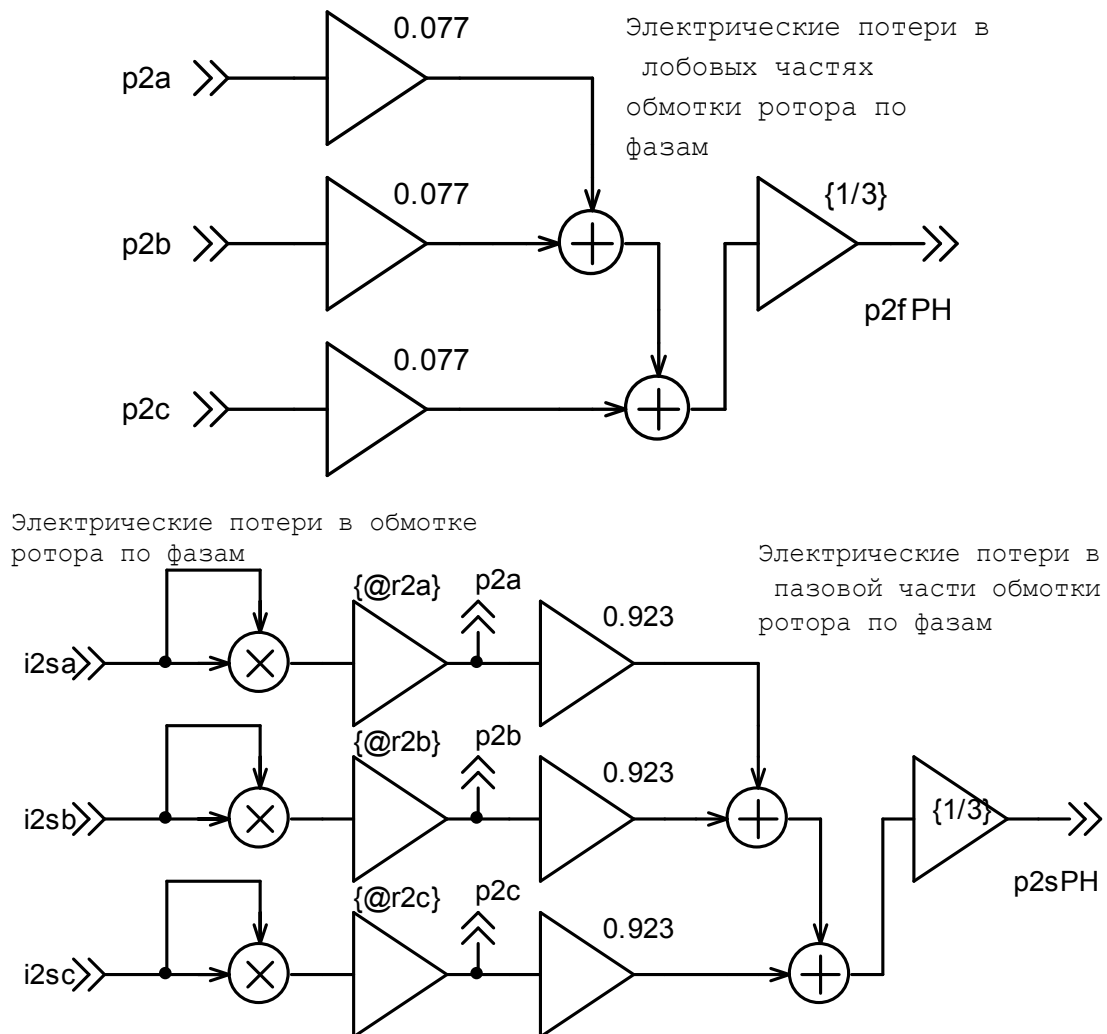


Рисунок 1 - Фрагмент тепловой модели АД НВА-55 в САПР OrCAD: электрические потери в короткозамыкающих кольцах и стержнях обмотки ротора (случай исправного ротора)

Если в фазе С нет оборванных стержней, то потери в её пазовой части будут

$$P_{2SPHC} = (P_{2PHA} + P_{2PHB} + P_{2PHC}) \cdot \frac{P_{2bar}}{P_{2bar} + P_{2ring \times 2}} - P_{2SPHB} - P_{2SPHA}. \quad (6)$$

Если обрывы стержней есть лишь в одной фазе, например А, то для фаз без разрывов стержней

$$P_{2SPHC} = \frac{1}{2} (P_{2PHA} + P_{2PHB} + P_{2PHC}) \cdot \frac{P_{2bar}}{P_{2bar} + P_{2ring \times 2}} - P_{2SPHA}. \quad (7)$$

Если в каждой фазе есть разрывы стержней, то используем для фазы, в которой оборвано минимальное количество стержней $n_{\infty C}$, например фаза С,

выражение (рис. 2 и 3)

Электрические потери в обмотке ротора по фазам

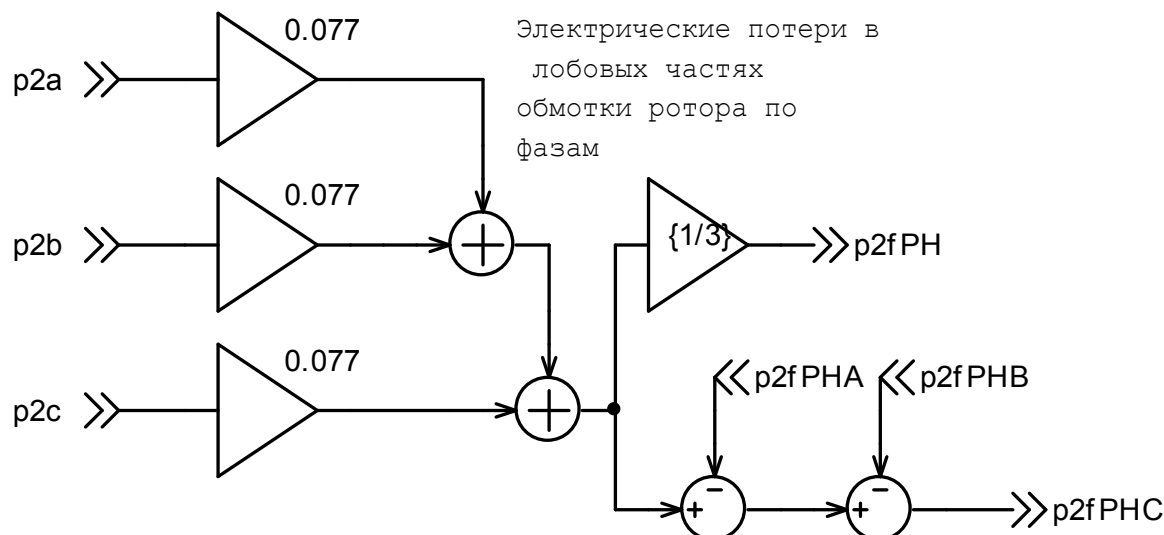
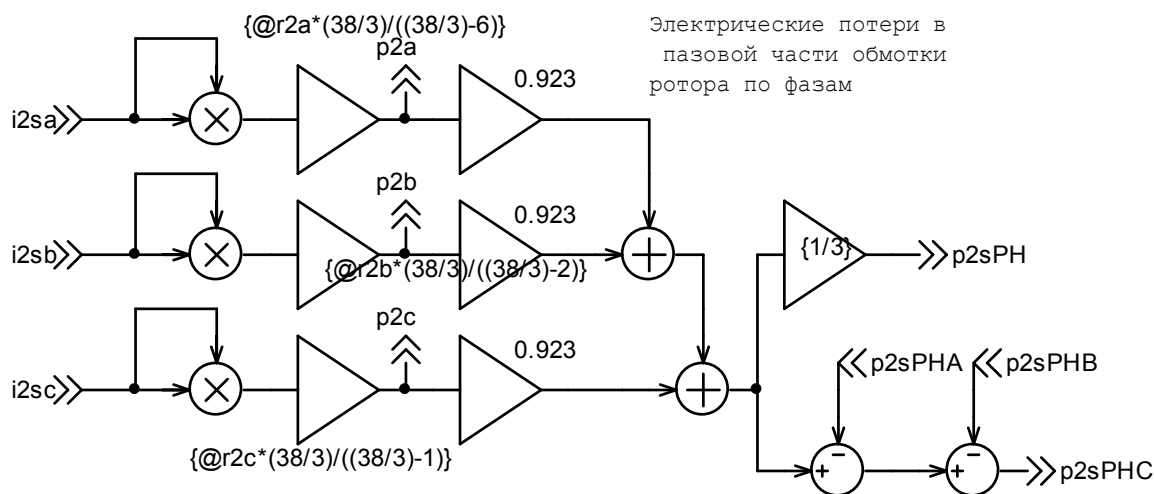


Рисунок 2 - Фрагмент тепловой модели АД НВА-55 в САПР OrCAD: электрические потери в короткозамыкающих кольцах и стержнях обмотки ротора (случай наличия разрывов стержней во всех фазах ротора: 6 разрывов в фазе А, 2 – в фазе В, 1 – в фазе С)

$$P_{2SPHC} = (P_{2PHA} + P_{2PHB} + P_{2PHC}) \cdot \frac{P_{2bar}}{P_{2bar} + P_{2ring \times 2}} - P_{2SPHB} - P_{2SPHA}, \quad (8)$$

где

$$P_{2SPHA} = \frac{P_{2PHA} + P_{2PHB} + P_{2PHC}}{m} \cdot \frac{P_{2bar}}{P_{2bar} + P_{2ring \times 2}} \cdot \left(1 - \frac{n_{\infty A} m}{Z_2 - n_{\infty C} m}\right); \quad (9)$$

$$P_{2SPHB} = \frac{P_{2PHA} + P_{2PHB} + P_{2PHC}}{m} \cdot \frac{P_{2bar}}{P_{2bar} + P_{2ring \times 2}} \cdot \left(1 - \frac{n_{\infty B} m}{Z_2 - n_{\infty C} m}\right). \quad (10)$$

Вывод. Таким образом, показано, что средствами САПР *OrCAD* возможно учитывать разнообразные ситуации в смысле распределения по пазам ротора АД дефектных стержней беличьей клетки и проводить компьютерное моделирование электромагнитных и тепловых процессов в условиях конструктивной несимметрии АД. Для составления компьютерных моделей различных составляющих потерь мощности в АД выбран операционный подход.

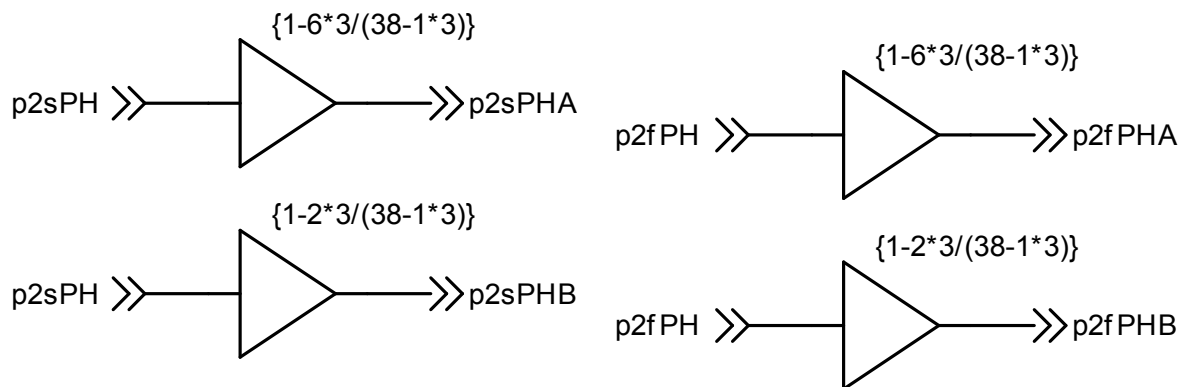


Рисунок 3 - Фрагмент тепловой модели АД НВА-55 в САПР *OrCAD*: электрические потери в пазовых частях, т.е. стержнях (слева) и лобовых частях, т.е. короткозамыкающих кольцах (справа) обмотки ротора для фаз А и В (приведены к количеству фаз статора). Случай наличия разрывов стержней во всех фазах ротора: 6 разрывов в фазе А, 2 – в фазе В, 1 – в фазе С

ЛИТЕРАТУРА

1. Пустоветов М.Ю. Имитационное моделирование явлений во вспомогательном асинхронном электроприводе электроподвижного состава / М.Ю. Пустоветов; ФГБОУ ВПО РГУПС. – Ростов н/Д, 2015. – 159 с.
2. Пустоветов М.Ю. Моделирование асинхронных вспомогательных машин электровозов. Анализ режимов работы, поиск причин отказов / М.Ю. Пустоветов // – Saarbrücken: LAP LAMBERT Academic Publishing, 2016. – 166 с.
3. Пустоветов М.Ю. Тестирование схемы электропривода с последовательным соединением фаз двух асинхронных двигателей посредством имитационного моделирования / М.Ю. Пустоветов // Транспорт Азиатско-Тихоокеанского региона. – 2015. - № 1 (2-3). – С. 19 – 22.
4. Болотовский Ю. И. OrCAD. Моделирование. «Поваренная» книга / Ю.И. Болотовский, Г.И. Таназлы // – М.: СОЛОН-Пресс, 2005. – 200 с.
5. Кеун Дж. Электронное моделирование в OrCAD (+DVD) / Дж. Кеун // – М.: ДМК Пресс, 2010. – 628 с.
6. Пустоветов М.Ю. Имитационное моделирование вспомогательного асинхронного электропривода электровоза / М.Ю. Пустоветов // Вестник Приамурского государственного университета им. Шолом-Алейхема. – 2015. - № 2 (19). – С. 67 – 78.