

**Вывод.**

1. На основе критериев количественной оценки эффективности технологического процесса диффузионного насыщения выполнен анализ применяемых технологических атмосфер и способов цементации. Показано, что при вакуумной цементации газовая среда наиболее полно отвечает требованиям, предъявляемым к технологическим атмосферам. Она обладает высокой насыщающей способностью, значительно сокращает время обработки, требует ничтожно малого расхода углерода, что в совокупности обуславливает заметную эффективность процесса.

2. Установлено, что при вакуумной цементации процесс диффузионного насыщения идет в режиме саморегулирования и не требует контроля углеродного потенциала. Такая особенность создает условия хорошей повторяемости результатов обработки, что имеет решающее значение при проведении процесса в производственных условиях горно-добывающей промышленности.

**ЛИТЕРАТУРА**

1. *Металловедение. Термическая и химико-термическая обработка сплавов* : сб. науч. тр. / ред. Арзамасов Б. Н. - М. : Изд-во МГТУ им. Н. Э. Баумана, 2003. - 245 с.

2 Кантор С.И., Черняховский Е.З., Потапова С.С. Определение коэффициента массопереноса углерода при газовой цементации // Труды ВНИПИ. Теплопроект, М., 1974. - № 34. – С.44 -53.

3. Зинченко В.М. Инженерия поверхности зубчатых колес методами химико-термической обработки. М.: Изд-во МГТУ им. Н.Э. Баумана, 2001. - 303 с.

4. Мордовин А.И., Фомина Л.П., Смирнов А.Е. и др. Анализ эффективности газовых сред при вакуумной цементации // Упрочняющие технологии и покрытия, 2008. - № 11. - С.31-35.

5. Atena H., Schrank F. Neiderdruck – Aufkohlung mit Hochdruck - Gasabsschreckung // НМТ. - 2002. - V. 4. - № 57. - P. 247-256.

УДК 53.008:519.855:004.94:621.8

**АЛГОРИТМ ИМИТАЦИОННО-СТАТИСТИЧЕСКОГО МОДЕЛИРОВАНИЯ  
СЛУЧАЙНЫХ ПОГРЕШНОСТЕЙ ИЗМЕРЕНИЯ И КОНТРОЛЯ ТОЛЩИНЫ  
ЗУБЬЕВ И ЕГО ПРОГРАММНАЯ РЕАЛИЗАЦИЯ В NI LABVIEW**

**П.А. Ружин<sup>1</sup>, В.А. Дербаб<sup>2</sup>, С.Т. Пацера<sup>3</sup>**

<sup>1</sup>Магистрант группы ТМА-15, Государственное высшее учебное заведение «Национальный горный университет», г. Днепропетровск, Украина, e-mail: [pavelrujtavr@gmail.com](mailto:pavelrujtavr@gmail.com)

<sup>2</sup>Кандидат технических наук, доцент кафедры технологии горного машиностроения, Государственное высшее учебное заведение «Национальный горный университет», г. Днепропетровск, Украина, e-mail: [5762634@gmail.com](mailto:5762634@gmail.com)

<sup>3</sup>Кандидат технических наук, профессор кафедры технологии горного машиностроения, Государственное высшее учебное заведение «Национальный горный университет», г. Днепропетровск, Украина, e-mail: [witiw@rambler.ru](mailto:witiw@rambler.ru)

**Аннотация.** Разработан алгоритм и выполнена программная реализация в NI LABVIEW определения зависимости влияния предельного интервала случайных погрешностей измерения толщины зубьев колеса на процент неправильно забракованных элементов.

**Ключевые слова:** измерение, алгоритм, погрешность, модель, зубчатое колесо, толщина зуба.

## THE ALGORITHM OF SIMULATION AND STATISTICAL MODELING OF RANDOM ERRORS MEASURE AND CONTROL THE THICKNESS OF GEARWHEEL AND ITS SOFTWARE IMPLEMENTATION IN NI LABVIEW

P. Ruzhyn<sup>1</sup>, V. Derbaba<sup>2</sup>, S. Patsera<sup>3</sup>

<sup>1</sup>Student, State Higher Educational Institution “National Mining University”, Dnepropetrovsk, Ukraine, e-mail: [pavelrujtavr@gmail.com](mailto:pavelrujtavr@gmail.com)

<sup>2</sup>Ph.D., associate Professor, State Higher Educational Institution “National Mining University”, Dnepropetrovsk, Ukraine, e-mail: [5762634@gmail.com](mailto:5762634@gmail.com)

<sup>3</sup>Ph.D., Professor, State Higher Educational Institution “National Mining University”, Dnepropetrovsk, Ukraine, e-mail: [witiw@rambler.ru](mailto:witiw@rambler.ru)

**Abstract.** An algorithm is developed and executed software implementation in NI LABVIEW determine the dependence of the impact limit of the interval of random errors of measurement of the thickness of the teeth of the wheels on the percentage of incorrectly rejected items.

**Keywords:** measurement error, model, gear wheel, thickness of the teeth of the wheels.

**Введение.** Погрешность измерения толщины зуба приводит к приемке части продукции, которая признается соответствующей заданному допуску, хотя действительные отклонения выходят за его пределы. Аналогично происходит ошибочное признание некоторого количества деталей браком, действительные размеры которых находятся в пределах поля допуска, но при этом близки к предельным отклонениям.

Для расчета доли неправильно забракованных и неправильно принятых деталей в ряде работ [1-3] предложен метод имитационно-статистического моделирования и осуществлена его реализация в программе Microsoft Excel. Указанная программная реализация характеризуется недостаточным уровнем автоматизации моделирования при переборе вариантов значений параметров исходных данных.

**Цель работы.** Избежать указанного недостатка можно путем разработки программного кода, который позволил бы минимизировать время расчетов доли неправильно забракованных и неправильно принятых деталей без потери точности определения этих показателей. Целесообразно выбрать среду LabVIEW по следующим причинам:

- в основе технологии LabVIEW лежит использование комбинированного моделирования систем на ЭВМ, то есть, наряду с аналитическим моделированием применяется имитационное;

- именно имитационное моделирование является наиболее эффективным методом исследования систем, и в некоторых случаях единственным практически доступным методом получения информации о поведении системы, особенно на этапе ее проектирования.

**Материал и результаты исследований.** Структуру модели контрольно-измерительной системы будем рассматривать так, как показано на рис.1.

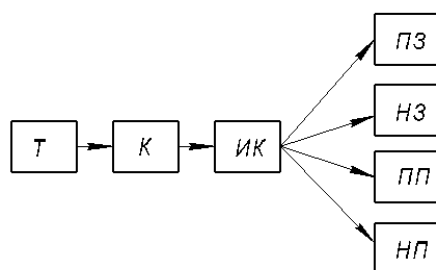


Рисунок 1 – Структура имитационно-статистической модели измерения и контроля толщины зуба

Применены следующие обозначения блоков: Т – имитационно-статистическое моделирование толщины зуба при отсутствии погрешностей измерения, К – имитация процедуры контроля при условии отсутствия погрешностей измерения, ИК – моделирование случайных погрешностей измерения и соответствующих им результатов измерения, а также имитация процедуры контроля с учетом погрешностей измерения. ПЗ, НЗ, ПП, НП – определение соответствия измеренной толщины зуба группам правильно забракованных, неправильно забракованных, правильно принятых, неправильно принятых элементов.

Предложенные структурные блоки модели обеспечивают:

- гибкость, простоту изменения конфигурации модели системы;
- возможность отслеживания промежуточных результатов;
- адекватность математической модели;
- однообразие и простоту построения моделей разнообразных структур.

Контролируемым размером является отклонение толщины зуба, наименьшее абсолютное значение которого  $E_{cs}$ , является показателем,

определяющим гарантированный боковой зазор, который, у свою очередь, определяет вид сопряжения.

Номинальное значение толщины зуба характеризуется значением постоянной хорды  $S_c$  (рис. 2).

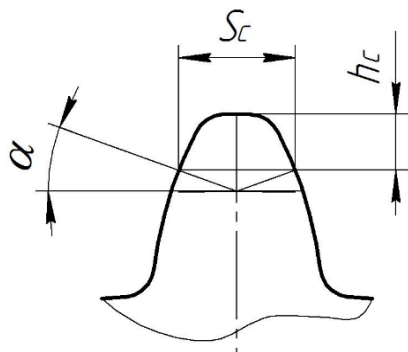


Рисунок 2 – Схема определения толщины зуба:

$S_c$  – постоянная хорда;

$h_c$  – высота до постоянной хорды

Моделирование выполнено на примере конкретного цилиндрического прямозубого колеса, зубчатый венец которого имеет такие конструктивные параметры:

- модуль  $m=3$  мм;
- делительный диаметр  $d=150$  мм;
- число зубьев  $z=50$ ;
- номинальное значение постоянной хорды  $S_c = 4,161$  мм;
- номинальное значение высоты до постоянной хорды  $h_c = 2,243$  мм;
- абсолютное наименьшее отклонение толщины зуба  $E_{cs} = 14$  мкм.

Объем выборки для моделирования принят 5000, что обеспечило доверительный интервал 0,1% при доверительной вероятности 0,95. Принято допущение, что случайные значения истинных отклонений от номинального значения распределены по равномерному закону и лежат в интервале, большем за допуск в 1,0027 раз. Это соответствует общепринятому нормальному уровню точности технологического процесса.

На рис. 3 показаны исходные данные и программный код блока Т– моделирования отклонения толщины зуба от номинального значения при условии отсутствия погрешности измерения.

Для воспроизведения статистического моделирования использована функция Random Number (0-1), которая размещена внутри структуры For Loop. Блок Т<sub>1</sub> содержит в себе также алгоритм создания массива случайных отклонений толщины зуба  $e_{tr0}$  от номинального значения при условии нулевой погрешности измерения. Все функции блока помещаются в структуре Flat Sequence Structure. Для размещения функций в каждом из последующих блоков модели добавляется соответствующий кадр (Add Frame After).

Программный код блока К – моделирования контрольной процедуры показан на рис. 4. В связи с тем, что интервал рассеивания больше интервала поля допуска, то некоторый процент деталей будет признан процентом брака. Алгоритм контрольной процедуры включает в себя

создание массивов верхнего и нижнего отклонений. Далее проводится поэлементное сравнение указанных массивов с массивом случайных отклонений  $e_{tr0}$ , для чего применяются функции No Equal? и Create?. В результате отображается соответствующий массив логических скаляров True или False. Если действительное отклонение находится между верхним и нижним отклонениями, то элемент признается годным и ему ставится балл  $\beta_0 = 1$ . Это условие реализовано с помощью логической функции And, возвращающей значение True чи False, которые, в свою очередь, с помощью функции Boolean To (0,1) преобразовывается в целое число, имеющее соответствующее значения 0 или 1. Это дает возможность с помощью функции Add Array Elements подсчитать общее количество годных деталей, или их процент.

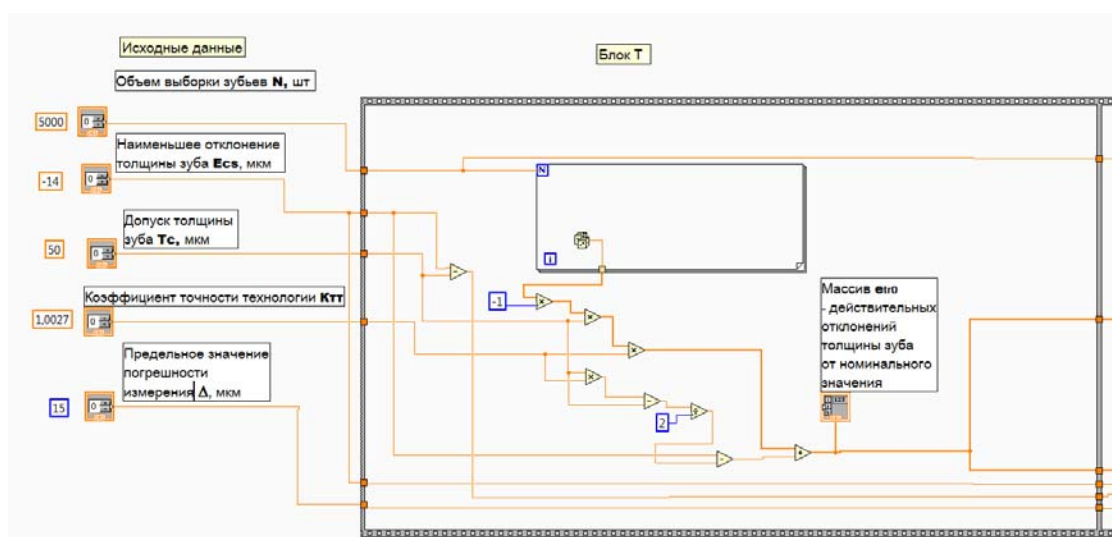


Рисунок 3 – Программный код блока Т

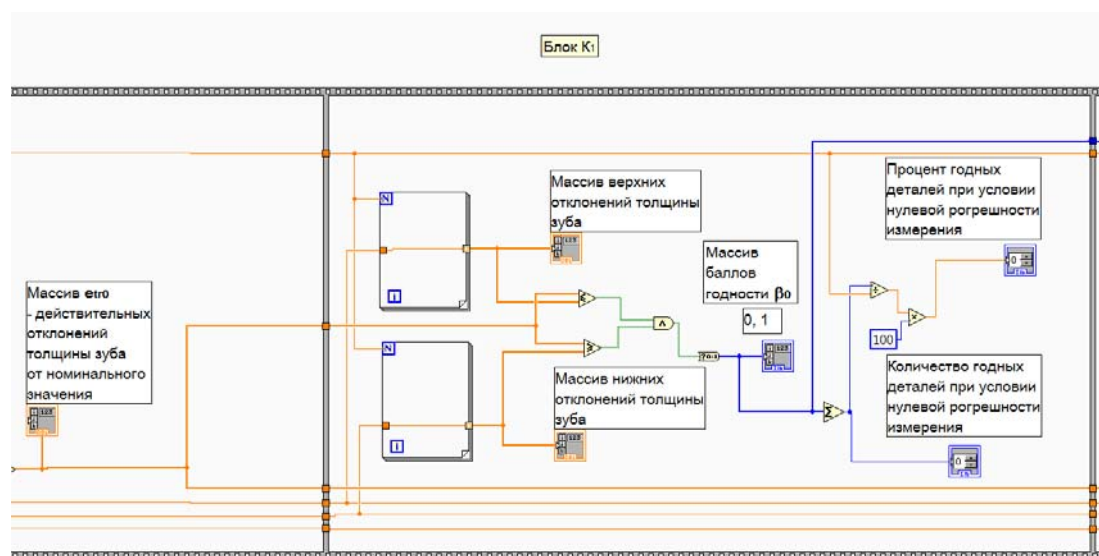


Рисунок 4 – Программный код блока К



Следующий блок ИК предназначен для моделирования случайных погрешностей измерения, результатов измерения и контроля на годность (рис. 5).

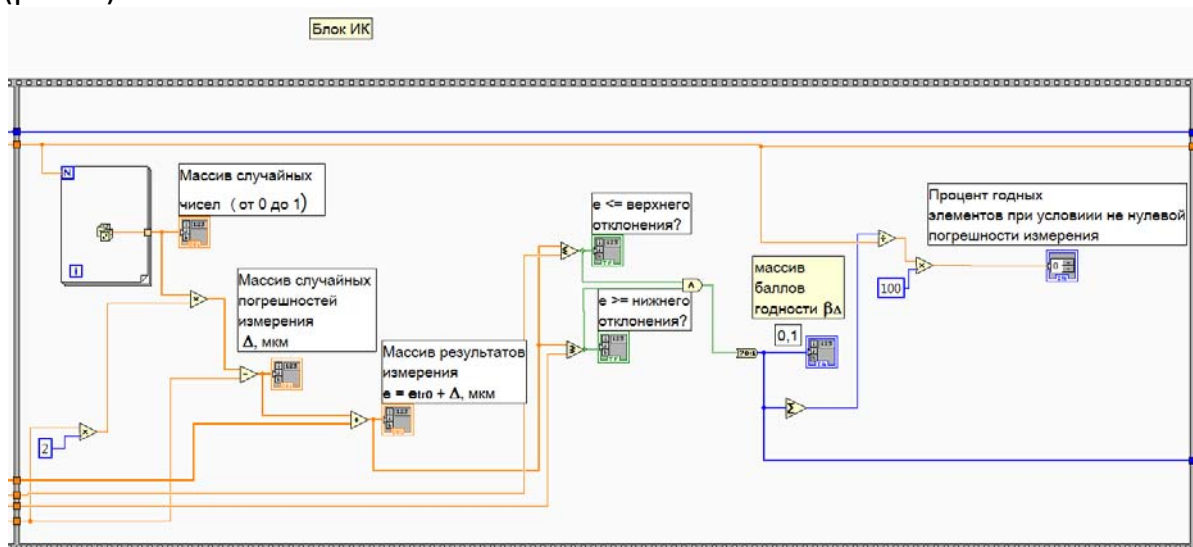


Рисунок 5 – Программный код блока ИК

С помощью генератора случайных чисел моделируется одномерный массив в интервале 0-1, который затем преобразовывается в массив случайных погрешностей измерения от  $-\Delta$  до  $+\Delta$ , где  $\Delta$  – предельное значение инструментальной погрешности измерительного прибора по его паспортным данным.

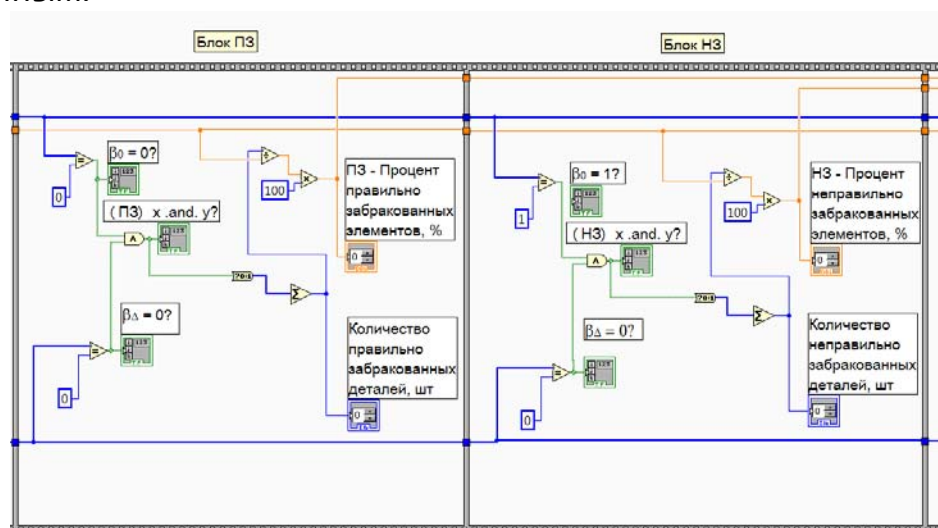


Рисунок 6 – Программный код блоков ПЗ и НЗ

Блок ИК включает в себя также алгоритм создания массива случайных отклонений  $e_{т\Delta}$  от номинального размера при условии не нулевой погрешности измерения. Если действительное отклонение находится между верхним и нижним отклонениями, то элемент признается годным и ему ставится

балл  $\beta_{\Delta}=1$ . В конце блока суммируется количество годных элементов, или их процент при условии ненулевой погрешности измерения.

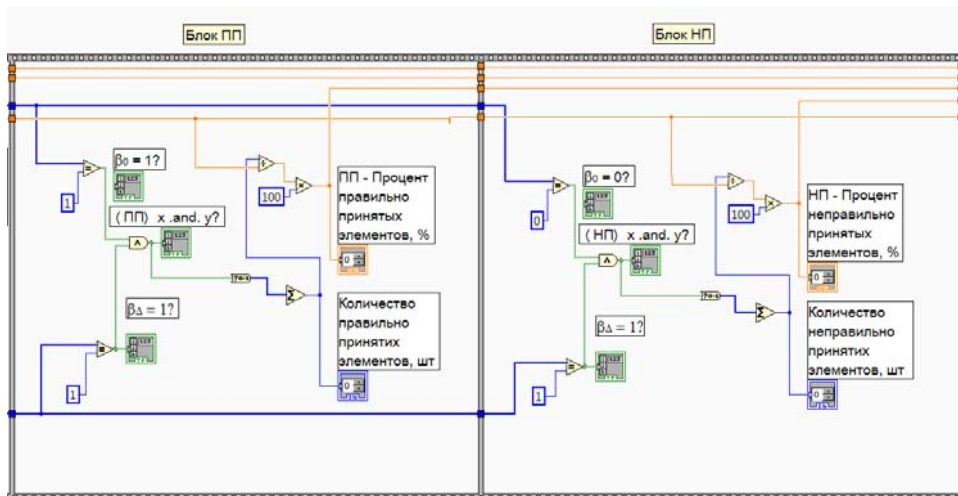


Рисунок 7 – Программный код блоков ПП и НП

Программные коды блоков ПЗ, НЗ, ПП, НП – моделирования процедуры сортировки элементов соответственно на группы правильно забракованных, неправильно забракованных, правильно или неправильно принятых показаны на рис. 6-7.

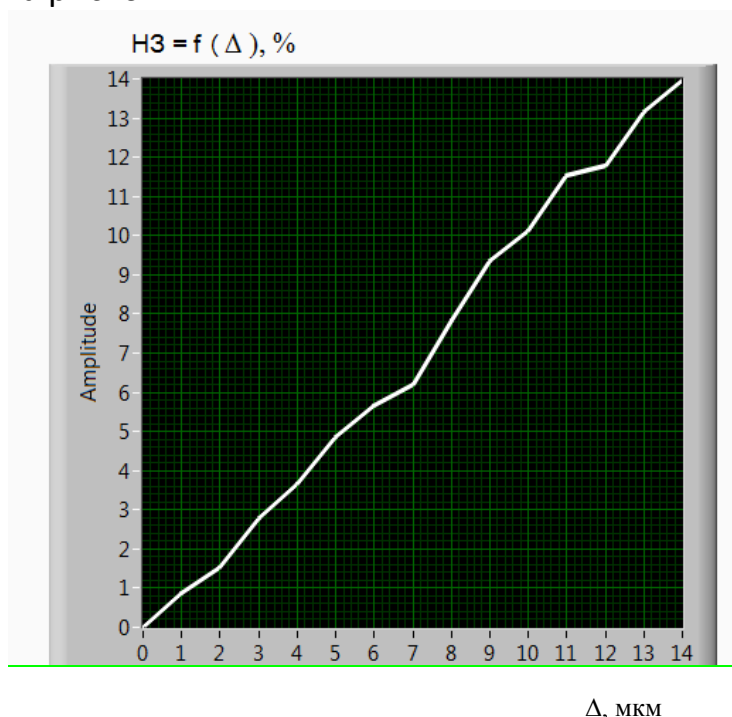


Рисунок 8 – Зависимость процента неправильно забракованных элементов от предельного значения случайных погрешностей  $\Delta$

Разработанная программа позволяет рассчитать проценты неправильно забракованных или неправильно принятых деталей быстрее в  $10^2$  раз в сравнении с программой Microsoft Excel.

Для дальнейшего сокращения затрат времени на получение графиков (рис. 8) при исследовании измерительно-контрольной системы создан виртуальный прибор, блок-диаграмму которого показано на рис. 9. Программный код, изображенный на рис. 3–7, преобразовано в подпрограмму (SubVI).

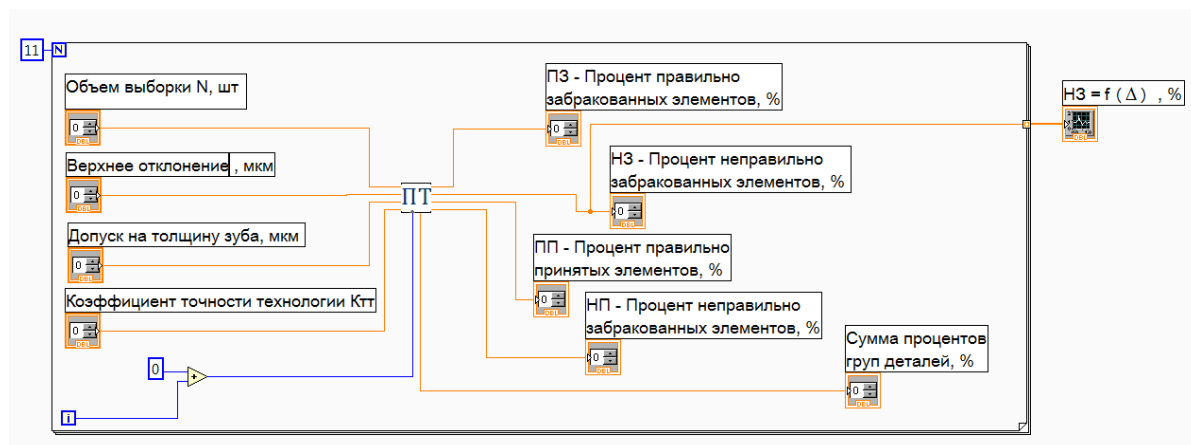


Рисунок 9 – Программный код с применением подпрограммы

На рис. 9 показано соединение выводов подпрограммы ПТ с входными и выходными данными. Индикатор номера цикла ( $i$ ) индексируется и соединяется с выводом  $\Delta$ , что дает возможность идентифицировать ось абсцисс и выполнить расчеты для значений  $\Delta$  от 0 до  $N$ . В данном случае  $N$  отображает максимальное значение случайной погрешности, для которого выполняются расчеты и построение графика.

Для отображения графика зависимости  $H3 = f(\Delta)$  использована функция контроля Waveform Graph.

**Вывод.** Имитационно-статистическое моделирование в среде LabVIEW на два порядка сокращает время расчетов по сравнению с вариантом, основанным на использовании программы Microsoft Excel.

1. Расчеты выполняются с высокой точностью: доверительный интервал порядка 0,1% при доверительной вероятности 0,95.

2. В перспективе имитационно-статистические исследования могут касаться зубчатых колес, точность которых оговаривается нормами плавности работы.



## ЛИТЕРАТУРА

1. Рубичев Н.А. Достоверность допускового контроля качества / Н.А. Рубичев, В.Д. Фрумкин. – М.: Изд-во стандартов, 1990. – 171 с.
2. Derbaba, V.A., Zil, V.V., Patsera, S.T. (2014), "Evaluation of the adequacy of the statistical simulation modeling method while investigating the components presorting processes", Scientific bulletin of National Mining University Dnipropetrovsk – Scientific and technical journal, no. 5 (143), pp. 45-50
3. Пацера С.Т. Изучение влияния расширенной неопределенности второго рода на риски изготовителя и заказчика методом статистического моделирования / С.Т. Пацера, В.И. Корсун, С.С. Курдюков // Системи обробки інформації. – 2006. – № 7(56). – С. 62–64.

УДК 621.791.12: 621.7.044.2

## ПРОЧНОСТЬ ТВЁРДОГО ТЕЛА С ИСПОЛЬЗОВАНИЕМ КОНФОРМНОГО ОТОБРАЖЕНИЯ

Ю.В. Савченко<sup>1</sup>, Е.Г. Науменко<sup>2</sup>

<sup>1</sup>старший преподаватель кафедры технологии горного машиностроения, Государственное высшее учебное заведение «Национальный горный университет», Днепропетровск, Украина, E-mail: [savcheny@ua.fm](mailto:savcheny@ua.fm)

<sup>2</sup>старший преподаватель кафедры строительной, теоретической и прикладной механики, Государственное высшее учебное заведение «Национальный горный университет», Днепропетровск, Украина, E-mail: [elena\\_naumenko71@mail.ru](mailto:elena_naumenko71@mail.ru)

**Аннотация.** Разработана математическая модель, которая позволяет оптимизировать с точки зрения дефектообразования параметры нагружения обрабатываемых материалов, разрушение рассмотрено как метод создания дефектов на субмикроскопическом уровне в гетерогенных средах.

**Ключевые слова:** математическая модель, гетерогенная среда, дефектообразование, прочность.

## STRENGTH SOLID BODY WITH USING CONFORMAL MAPPING

Y. Savchenko<sup>1</sup>, E. Naumenko<sup>2</sup>

<sup>1</sup>Senior Lecturer, Department of Mining Engineering, State Higher Educational Institution "National Mining University", Dnepropetrovsk, Ukraine, e-mail: [savcheny@ua.fm](mailto:savcheny@ua.fm)

<sup>2</sup>Senior Lecturer, Department of Structural, Engineering and Applied Mechanics, State Higher Educational Institution "National Mining University", Dnepropetrovsk, Ukraine, e-mail: [elena\\_naumenko71@mail.ru](mailto:elena_naumenko71@mail.ru)